



SIMUCUBE

# ***Simucube 2***

## ***Sport / Pro / Ultimate***

### ***Benutzerhandbuch***

Version 3.1  
7. Dezember 2020



## **Warnungen und Richtlinien für einen sicheren Betrieb**

- Simucube 2 Ultimate ist ausschließlich für den professionellen Gebrauch bestimmt. Die Verwendung unter anderen Bedingungen unterliegt der alleinigen Verantwortung des Nutzers.
- Vermeiden Sie das Anfassen, Festhalten und die Berührung mit den Fingern oder Gegenständen usw. an den rotierenden Teilen, wo ein sofortiges Loslassen nicht immer möglich ist
- Betreiben Sie das System Quick Release nicht, wenn das Gerät eingeschaltet und an einen PC angeschlossen ist
  - Deaktivieren Sie das Drehmoment immer durch Drücken der Taste Drehmoment aus, bevor Sie das Rad entfernen oder anbringen
  - Lassen Sie die Taste Drehmoment aus nur dann los, wenn der Schnellspanner mit dem Schnellspannstift fest eingespannt wurde
- Stellen Sie das Drehmoment nicht höher ein, als es der Benutzer mit einem einzigen Handgriff sicher halten kann
- Wenn das Drehmoment zu hoch ist, um sicher gesteuert zu werden, lassen Sie das Lenkrad mit beiden Händen los und drücken Sie die Taste Drehmoment aus
- Das Verhindern von Bewegung mithilfe von True Drive oder Simulationssoftware ist keine zuverlässige Methode, um Bewegung zu verhindern
- Beim Gerätebenutzer muss es sich um eine erwachsene und körperlich und geistig gesunde Person handeln
- Die Verwendung des Geräts ist nur von einer unterwiesenen Person gestattet, die die oben genannten Sicherheitshinweise versteht und befolgt
- Wenn das Gerät in irgendeiner Weise beschädigt wird, stellen Sie den Gebrauch sofort ein und wenden Sie sich an den Händler
- Die Verwendung der Vibrations- und Kraftrückmeldung kann gesundheitsschädlich sein
- Öffnen Sie nicht das Gehäuse des Geräts oder das Netzteil. Im Inneren befinden sich keine vom Benutzer zu wartenden Teile und durch die Demontage erlischt die Herstellergarantie.
- Verwenden Sie das Gerät nicht mit einer anderen Stromquelle als dem mit dem Simucube 2 gelieferten oder von einem autorisierten Händler erhaltenen Netzteil.
- Verwenden Sie das Gerät nicht mit einer anderen Stromquelle als dem mit dem Simucube 2 gelieferten oder von einem autorisierten Händler erhaltenen Netzteil.
- Der Simucube Zubehöranschluss ist eine D15-Buchse auf der Rückseite des Geräts. Die Signalpegel liegen zwischen 0 und 5 Volt. Schließen Sie keine unbekanntes Geräte an diesen Anschluss an. Bei dem Anschluss handelt es sich um keinen serielleren Anschluss, obwohl der mechanische Anschluss mit einem 15-poligen seriellen Anschluss identisch ist.
- Dieses Produkt enthält Magnete, die Herzschrittmacher, Defibrillatoren und programmierbare Shunt-Ventile oder andere medizinische Geräte stören können. Bringen Sie dieses Produkt nicht in die Nähe dieser medizinischen Geräte und Personen, die eines dieser medizinischen Geräte verwendet. Fragen Sie Ihren Arzt, bevor Sie dieses Produkt verwenden, wenn Sie Bedenken oder Zweifel haben.
- Das Simucube 2 Ultimate Netzteil ist nicht für physische Belastungen ausgelegt. Das Netzteil ist nicht zu beschädigen oder nicht ordnungsgemäß zu handhaben.
- Betriebsumgebung:
  - 15°C – 30°C Raumtemperatur, nicht kondensierende Luftfeuchtigkeit
  - Setzen Sie das Simucube 2 Gerät keiner direkten Sonneneinstrahlung aus.
  - Nur für den Innengebrauch geeignet.

- o Das Simucube 2 Ultimate Netzteil hat die Schutzart IP30
- Rotierende Teile mit hohem Drehmoment
  - o Wellendrehmoment bis zu 32 Nm
  - o Wellendrehzahl bis zu 350 U/min
  - o Mechanische Wellenleistung bis zu 600 W
- Gefahr durch Verfangen an rotierenden Teilen
  - o Die Zugkraft kann 130 kg / 270 lbs / 800 N überschreiten, wenn sich Drähte, Seile, Haare oder ähnliche Gegenstände auf einer Spule mit 5 cm / 2" Durchmesser (wie z. B. der Ausgangswelle des Gerätes) verfangen
- Heisse Oberfläche
  - o Die Oberflächentemperatur des Geräts kann bis zu 70C oder 158F erreichen.
  - o Plötzliche Rotation / Vibration
  - o Das Gerät kann unerwartet Bewegung erzeugen



**Rotating shaft**  
**Rotierende Welle**  
**Arbre rotatif**  
**Eje giratorio**



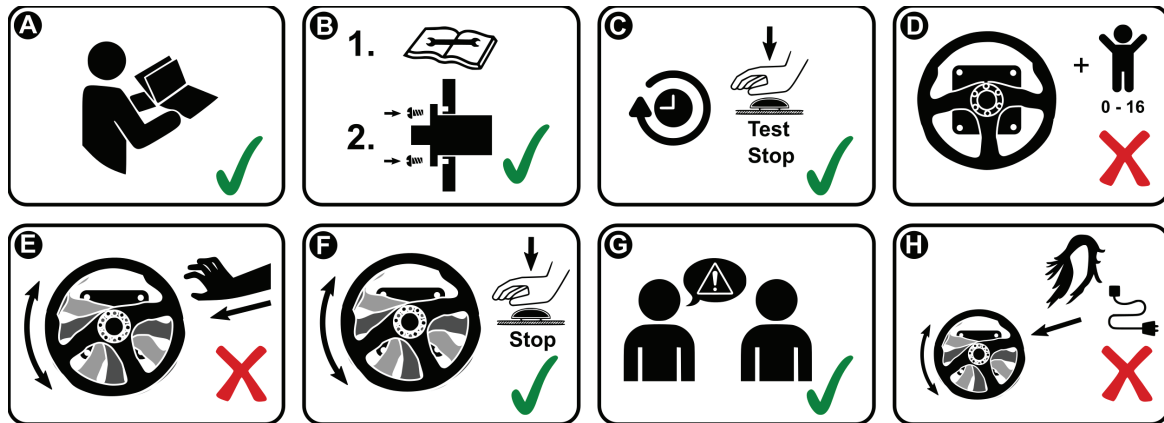
**High torque**  
**Hohes Drehmoment**  
**Couple élevé**  
**Torque alto**



**Hot surface**  
**Heisse Oberfläche**  
**Surface chaude**  
**Superficie caliente**



## Anweisungen zur sicheren Verwendung



- A.** Lesen Sie dieses Benutzerhandbuch vollständig durch, bevor Sie das Gerät installieren oder bedienen.
- B.** Montieren Sie das Gerät vor dem Gebrauch fest auf einer starren Plattform. Befestigen Sie Simucube 2 an einer geeigneten Tischhalterung oder einem Renngerät, das mit Simucube 2 kompatibel ist mit allen vier mitgelieferten Befestigungsschrauben. Verwenden Sie keine anderen Befestigungsarten. Betreiben Sie das Produkt niemals ohne es zuvor gemäß den Anweisungen in diesem Benutzerhandbuch repariert zu haben.
- C.** Testen Sie die Funktion der Taste „Drehmoment aus“ vor jeder neuen Verwendung.
- D.** Halten Sie Kinder vom Gerät fern.
- E.** Versuchen Sie nicht, frei drehende Teile durch Greifen zu stoppen.
- F.** Verwenden Sie immer die Taste „Drehmoment aus“ oder schalten Sie das Gerät aus, um eine Bewegung zu stoppen und zu verhindern.
- G.** Weisen Sie andere Benutzer des Geräts über die sichere Verwendung an.
- H.** Halten Sie Haare, Kabel, Kleidung und andere Gegenstände, die sich verfangen könnten, von den rotierenden Teilen fern.



## Technisches Datenblatt

	<b>SIMUCUBE 2 Sport</b>	<b>SIMUCUBE 2 Pro</b>	<b>SIMUCUBE 2 Ultimate</b>
Motor	Optimierter Motor mit Direktantrieb mit extrem niedriger Drehmomentwelligkeit	Optimierter Motor mit Direktantrieb und hoher Reaktionsgeschwindigkeit und extrem niedriger Drehmomentwelligkeit	Optimierter Motor mit Direktantrieb und maximaler Reaktionsgeschwindigkeit, geringer Trägheit und extrem niedriger Drehmomentwelligkeit
Simucube Wireless Wheel™ Support	Inbegriffen	Inbegriffen	Inbegriffen
Simucube Quick Release™	Inbegriffen	Inbegriffen	Inbegriffen
Maximales Drehmoment *	17 Nm	25 Nm	32 Nm
Maximale Drehmomentanstiegsrate *	4,8 Nm/ms	8,0 Nm/ms	9,5 Nm/ms
Winkelsensor	Absolutgeber 22 Bit	Absolutgeber 22 Bit	Hiperface-Geber 24 Bit
Taste „Drehmoment aus“	Standard (wahlweise Premium)	Standard (wahlweise Premium)	Premium (mit Fernschalter)
Netzteil	280 W	R1 2 x 280 W / R2 1 x 450 W Peak	1000 W
Radstandabmessungen inkl. SQR™	130 x 130 x 250 mm	130 x 130 x 270 mm	115 x 115 x 310 mm
Befestigungsbohrungen	Gewindebohrung M8 x 4 Stück	Gewindebohrung M8 x 4 Stück	Durchgangsloch mit 9 mm Durchmesser x 4 Stück
Durchmesser Befestigungsbohrbild	145 mm	145 mm	130 mm
Durchmesser Flanschzentrierbohrung	110 mm	110 mm	110 mm
Radstandgewicht	8,0 kg	11,1 kg	11,3 kg
Standardgarantie	24 Monate	24 Monate	60 Monate

3D-Zeichnungen der Simucube 2 Produkte finden Sie auf der Simucube Webseite unter <http://www.simucu.be/>

## Was ist alles inbegriffen (Simucube 2 Sport und Pro)

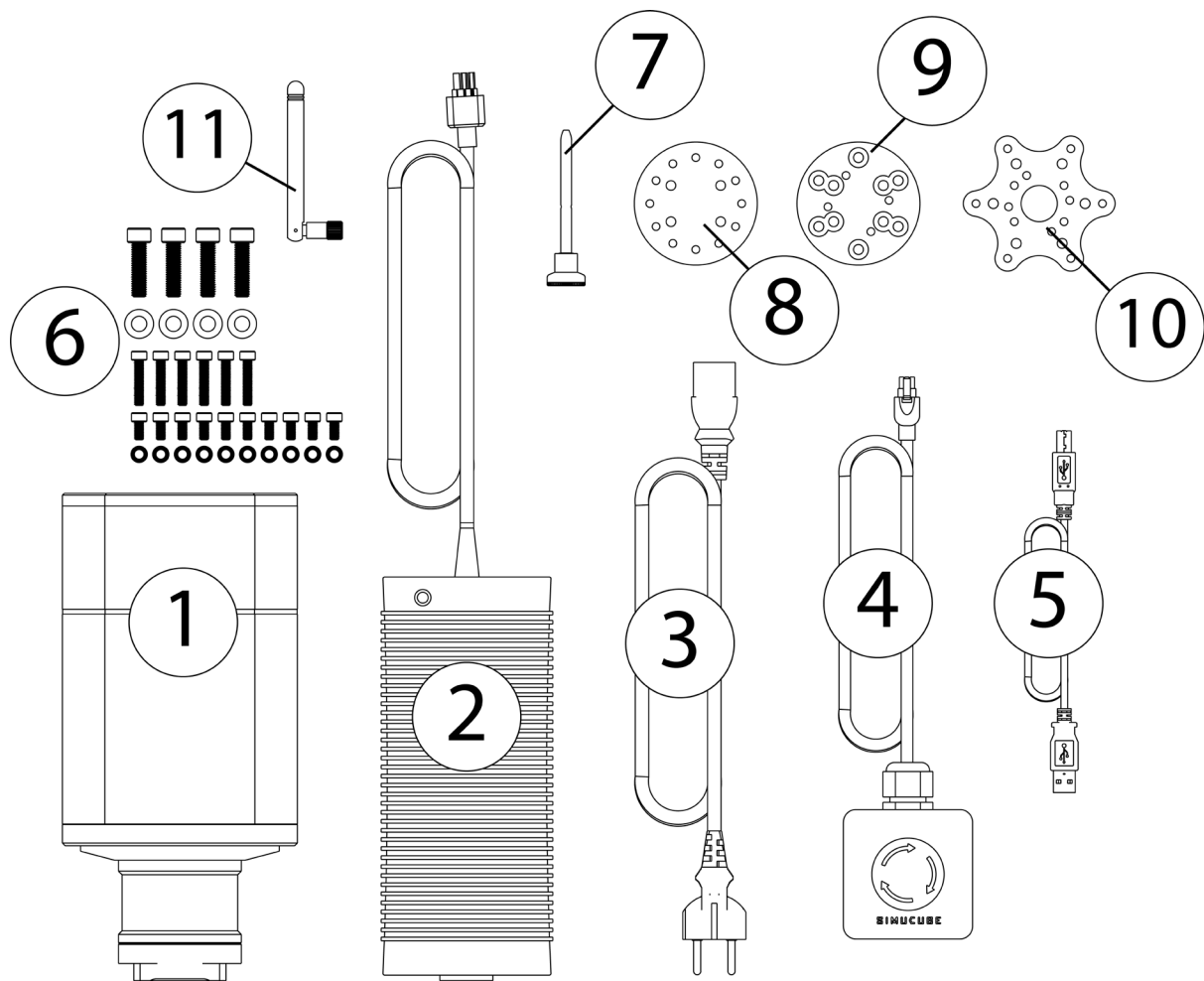


Abb. 1 Simucube 2 Sport und Pro Geräteausstattung

1. Simucube 2 Radstand
2. Netzteil
3. AC-Netzkabel für Netzteil
4. Taste „Drehmoment aus“ und Kabel (Sport und Pro)
5. USB-Kabel
6. Befestigungsteile für Radstand und SQR
7. SQR Schnellspannstift
8. SQR Lenkradseite
9. Abstandsscheibe 30 mm
10. Adapter für Lenkräder mit 70 mm
11. Externe Antenne für den Simucube Wireless Wheel Signalempfang

### Haftungsausschluss:

Das Erscheinungsbild des Simucube 2 Produkts kann von den Abbildungen in diesem Benutzerhandbuch und von den Produktbildern auf der Webseite <http://www.simucu.be> abweichen.

## Was ist alles inbegriffen (Simucube 2 Ultimate)

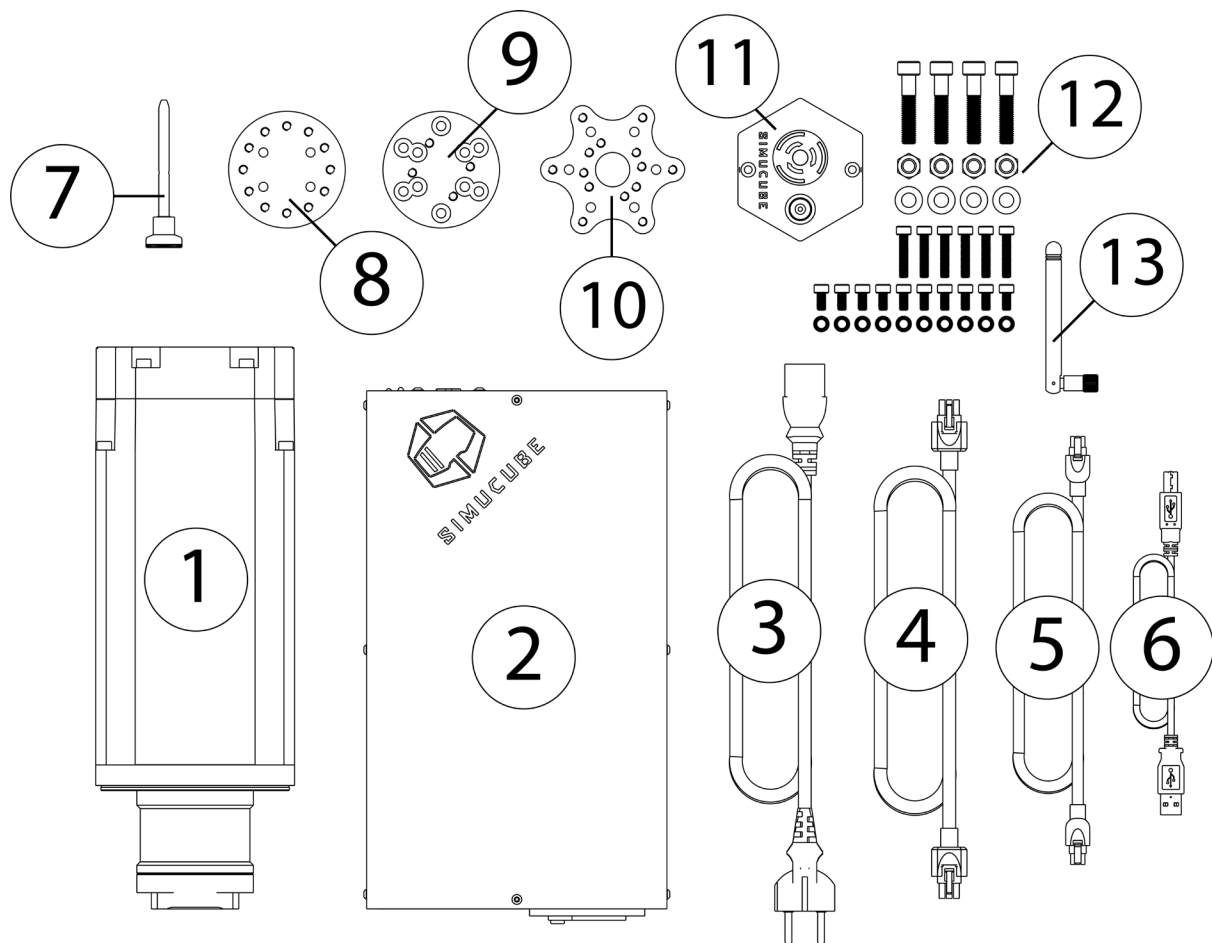


Abb. 2 Simucube 2 Ultimate Geräteausstattung

1. Simucube 2 Radstand
2. Netzteil
3. AC-Netzkabel für Netzteil
4. DC-Netzkabel für Netzteil
5. Kabel für „Drehmoment aus“ Taste, Premium
6. USB-Kabel
7. SQR Schnellspannstift
8. SQR Lenkradseite
9. Abstandsscheibe 30 mm
10. Adapter für Lenkräder mit 70 mm
11. „Drehmoment aus“ Taste, Premium
12. Befestigungsteile für Radstand und SQR
13. Externe Antenne für den Simucube Wireless Wheel Signalempfang

### Haftungsausschluss:

Das Erscheinungsbild des Simucube 2 Produkts kann von den Abbildungen in diesem Benutzerhandbuch und von den Produktbildern auf der Webseite <http://www.simucu.be> abweichen.

## Erste Schritte

Bitte sehen Sie sich verschiedene Videos mit Bedienungsanleitungen an, die in dieser YouTube-Playlist verfügbar sind:

[www.youtube.com/playlist?list=PLOB\\_00dD8007uQzbtUUthHnUyP2q73-ec](http://www.youtube.com/playlist?list=PLOB_00dD8007uQzbtUUthHnUyP2q73-ec)

### Montage des Motors am Simulator

Simucube 2 muss aus Sicherheitsgründen immer fest auf dem Simulatorgerät montiert sein.

#### Montageoption 1

Simucube 2 kann mit einer separaten Halterung montiert werden, mit der die Fronthalterung wie in Abbildung 3 in eine horizontale Plattformhalterung (Tischmontage) umgewandelt werden kann. Die Montagehalterungen finden Sie bei unseren Simucube Händlern, die auf der Webseite <https://www.simucu.be> aufgeführt sind.

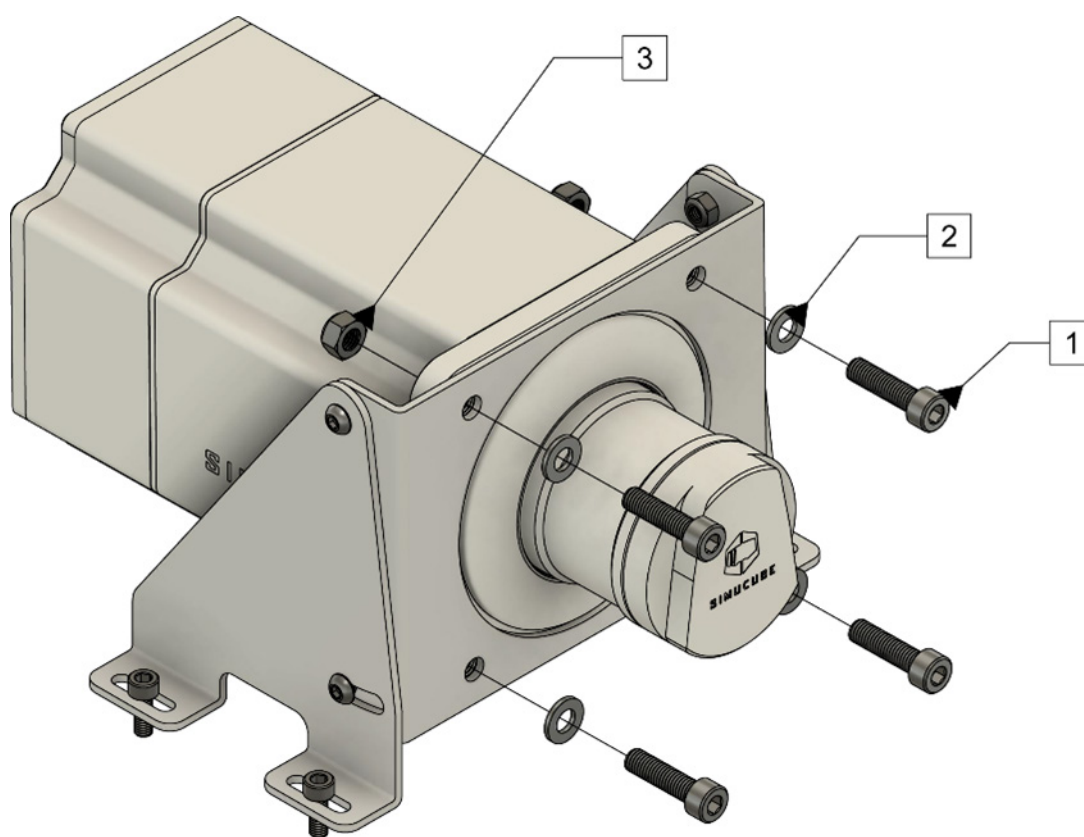


Abb. 3 Simucube 2 Montage mithilfe einer Montagehalterung.

Montieren Sie Simucube 2 wie in der Abbildung 3 gezeigt. Die Modelle Sport und Pro werden mit 30 mm M8 Schrauben mit 1,25 mm Gewindesteigung (1) und M8 Unterlegscheiben (2) montiert. Simucube 2 Ultimate wird mit 40 mm M8 Schrauben (1), M8 Unterlegscheiben (2) und M8 Sicherungsmuttern (3) durch den Motorflansch montiert.



## Montageoption 2

Simucube 2 kann mithilfe einer Fronthalterung montiert werden, wie sie bei vielen Simulatorgeräten (siehe Abbildung 4) vorhanden ist.

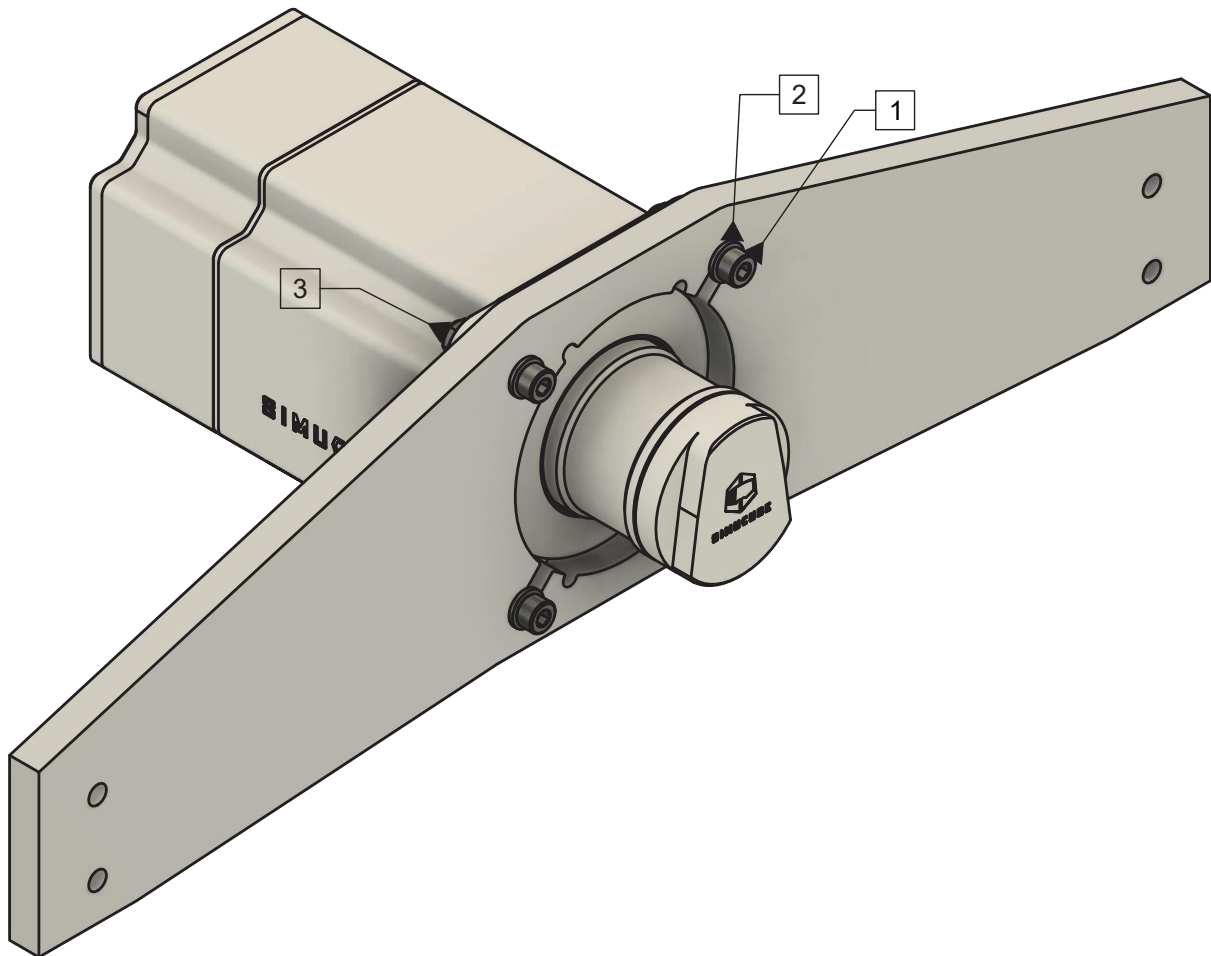


Abb. 4 Simucube 2 Montage auf einer Fronthalterung an Simulatorgeräten.

Montieren Sie Simucube 2 wie in der Abbildung 4 gezeigt. Die Modelle Sport und Pro werden mit 30 mm M8 Schrauben mit 1,25 mm Gewindesteigung (1) und M8 Unterlegscheiben (2) montiert. Simucube 2 Ultimate wird mit 40 mm M8 Schrauben (1), M8 Unterlegscheiben (2) und M8 Sicherungsmuttern (3) durch den Motorflansch montiert.



## Verkabelung

Lesen und verstehen Sie dieses Kapitel vollständig. Betreiben Sie das Produkt nicht, wenn Sie dieses Dokument nicht vollständig gelesen oder verstanden haben. Überprüfen Sie, ob der Hauptschalter auf der Rückseite ausgeschaltet ist und alle Kabel abgezogen sind, bevor Sie fortfahren.

Schließen Sie die Kabel wie in den Abbildungen 5 und 6 gezeigt an. Wichtig: Schließen Sie die Netzteile immer zuerst an Simucube (Anschluss 3) und erst dann an die Netzsteckdose (4) an.

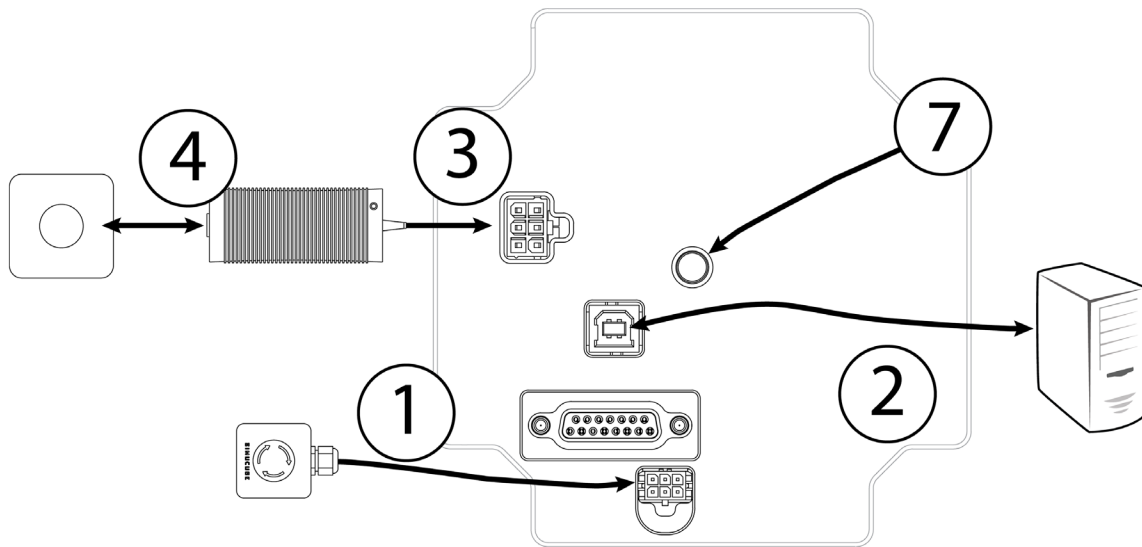


Abb. 5 Verkabelungsplan für Simucube 2 Sport und Pro.

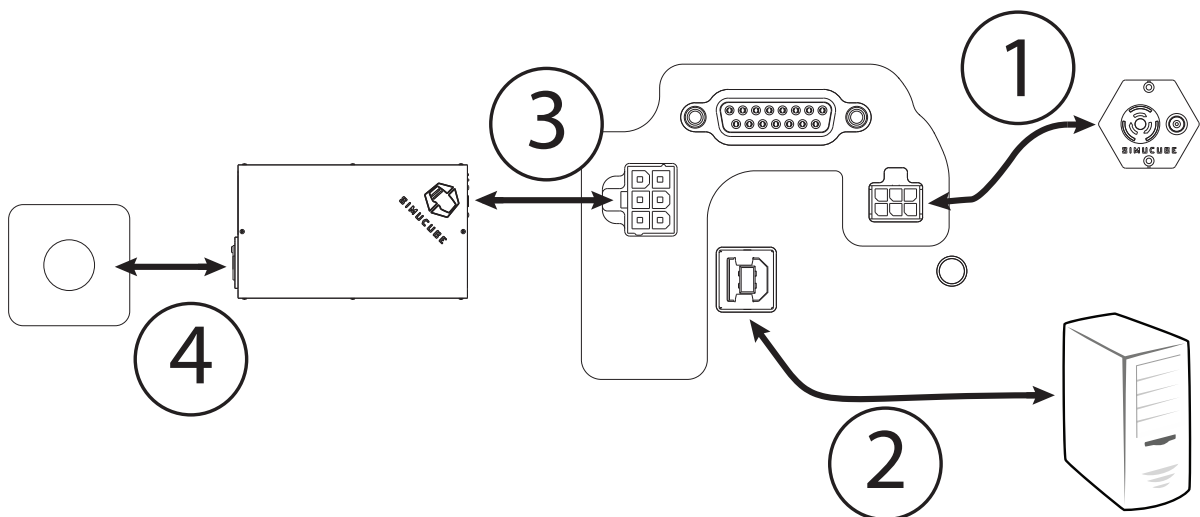
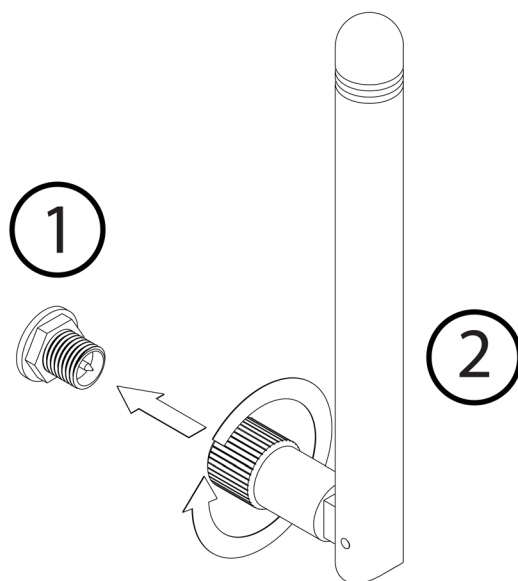


Abb. 6 Verkabelungsplan für Simucube 2 Ultimate.

Gebrauchen Sie Simucube 2 Ultimate ausschließlich für professionelle Zwecke.



## Antenneninstallation



1. Suchen Sie den Antennenanschluss an der Rückseite Ihres Simucube 2 Radstandes.
2. Nehmen Sie die mitgelieferte Antenne (**Haftungsausschluss:** verwenden Sie NUR die mitgelieferte Antenne) und stecken Sie sie in den Antennenanschluss. Stellen Sie sicher, dass Sie sie gerade ausgerichtet einstecken. Drehen Sie die gerändelte Oberfläche am Ende der Antenne vorsichtig ungefähr 3 Umdrehungen im Uhrzeigersinn. Verwenden Sie KEINE Werkzeuge bei der Installation, sondern schrauben Sie die Antenne nur mit Ihren Fingern fest.

Sie können jetzt das Gelenk der Antenne verwenden, um die Antenne so auszurichten, dass sie anderen Anschlüssen/Hindernissen nicht im Wege ist. Bei normalem Gebrauch hat die Ausrichtung wenig Einfluss auf die empfangene Signalstärke. Die Signalstärke kann in der True Drive Software überprüft werden.

## Checkliste für die erste Verwendung



### Wichtig:

- Schließen Sie immer zuerst die Stromanschlüsse „POWER IN“ an Simucube 2 an, bevor Sie das Netzteil an die Netzsteckdose anschließen.
- Gebrauchen Sie Simucube 2 Ultimate ausschließlich für professionelle Zwecke.

1. Verbinden Sie das Gehäuse der Taste „Drehmoment aus“ mit dem Anschluss „TORQUE OFF“ von Simucube 2.
2. Schließen Sie das USB-Kabel von Simucube 2 an den PC an.
3. Schließen Sie das Netzteil an die Simucube 2 „POWER IN“ Stromanschlüsse an.
4. Schließen Sie das Netzteil an die 110 - 240 V Wechselstromsteckdose mit Schutzerde (PE) an.
5. Befestigen Sie das Lenkrad (nicht im Lieferumfang enthalten) am Simucube Quick Release™ (SQR™). Setzen Sie bei Bedarf die Abstandsscheibe und/oder den 70 mm Adapter zwischen dem SQR Lenkradseitenteil und dem Lenkrad ein.
6. Laden Sie die True Drive Software von der Webseite <https://simucu.be> herunter und installieren Sie sie. Aus Sicherheitsgründen ist das Produkt ohne die Installation der Software nicht vollständig betriebsfähig.



# Simucube Quick Release (SQR) Benutzerhandbuch

## SQR – Montage Lenkradseite

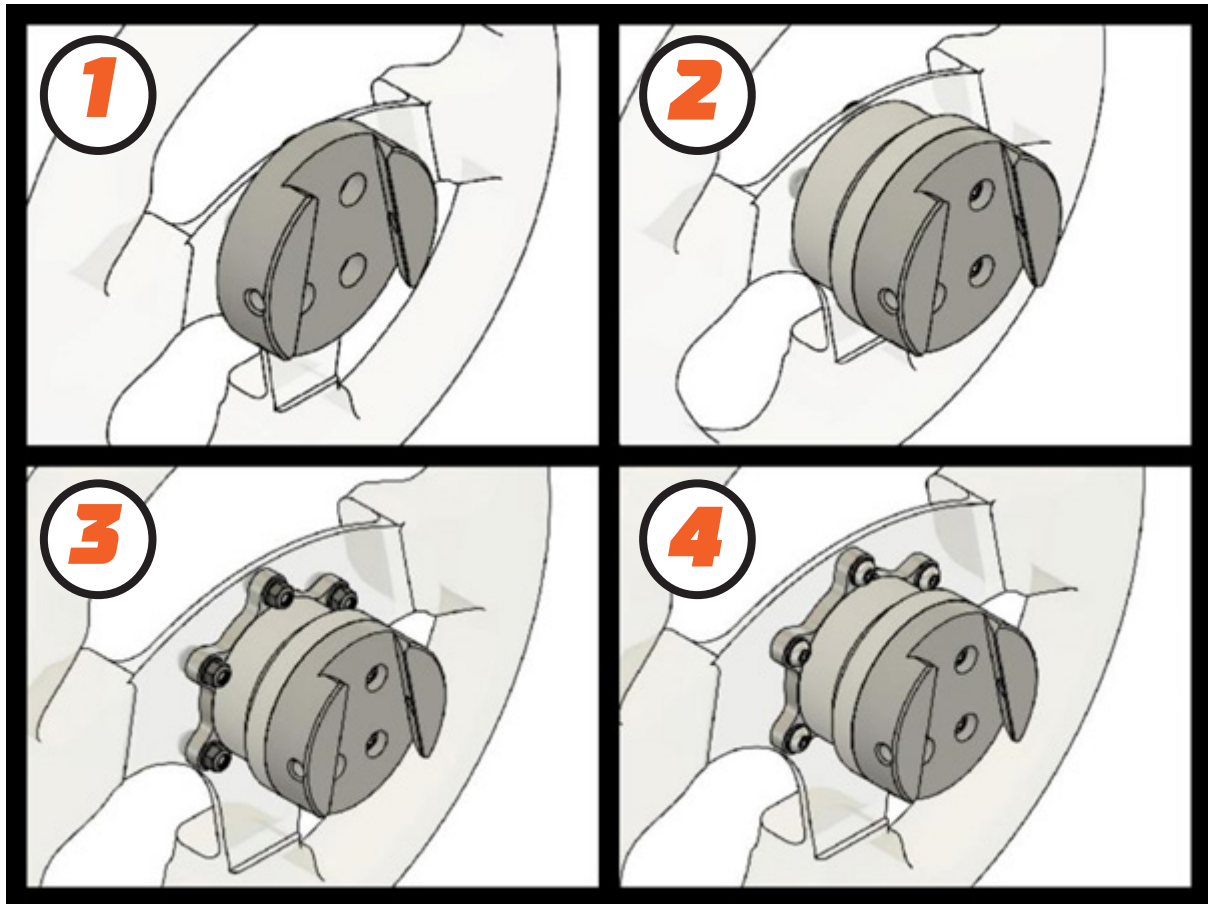


Abb. 7 SQR Montageoptionen

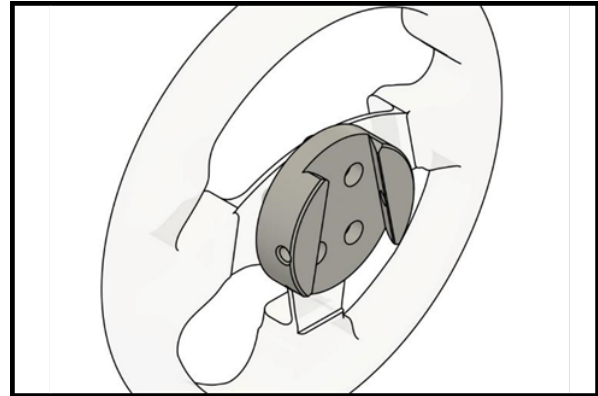
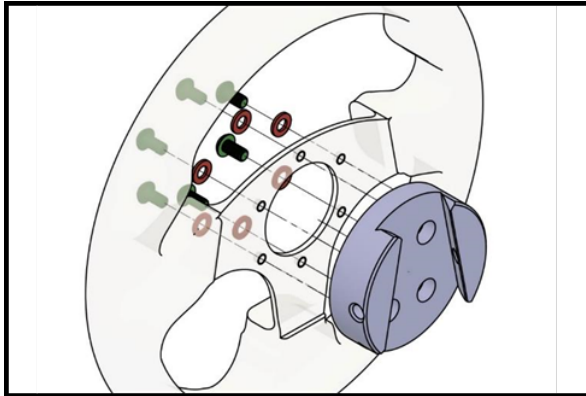
Das mitgelieferte lenkradseitige SQR System (Simucube Quick Release) kann in mehreren Konfigurationen zusammgebaut werden, um Ihrer Kombination aus Lenkrad und Tastengehäuse am besten gerecht zu werden.

Die Standardkonfigurationen (Abbildung 7) umfassen (1) 50,8 mm PCD (Teilkreisdurchmesser) Frontmontage ohne Abstandsscheibe, (2) 50,8 mm PCD Front- und Rückmontage mit der Abstandsscheibe und (3+4) 70 mm PCD Front- und Rückmontage.



### **SQR – 50,8 mm PCD Frontmontage, ohne Abstandsscheibe**

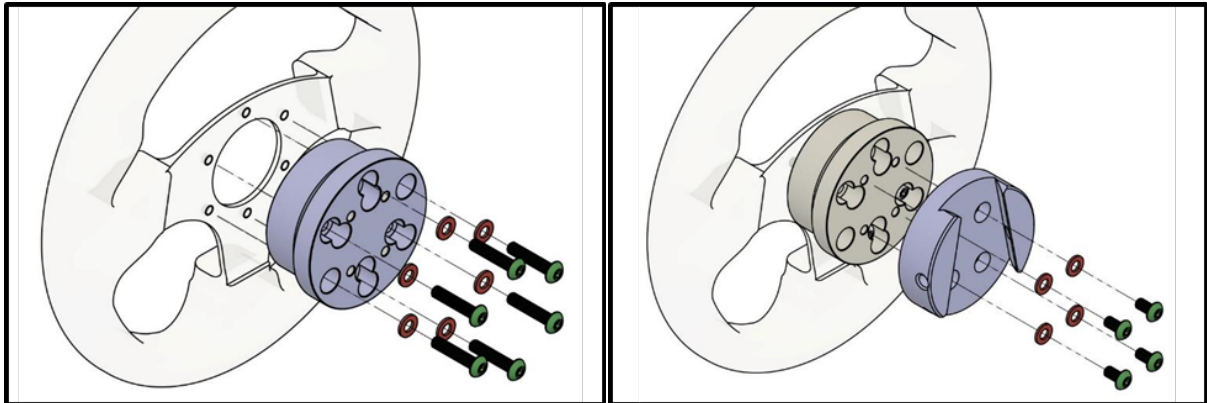
Es ist möglich, den SQR ohne Abstandsscheibe zu verwenden, die Verwendung der Abstandsscheibe wird jedoch empfohlen, da der Benutzer mehr Platz für die Verwendung des Sicherungstifts hat. Verwenden Sie zum Befestigen der Radseitenplatte an Ihrem Lenkrad geeignete M5 Schrauben und Unterlegscheiben (3 oder 6 Schrauben, abhängig von Ihrem Lenkradtyp) aus dem mitgelieferten Material oder verwenden Sie Ihre eigenen, wenn keine geeignete Länge finden. Wenn Sie längere/kürzere Schrauben benötigen, der richtige Schraubengewindetyp ist M5 mit einer Steigung von 0,8 mm.



### **SQR – 50,8 mm PCD Front- und Rückmontage, mit Abstandsscheibe**

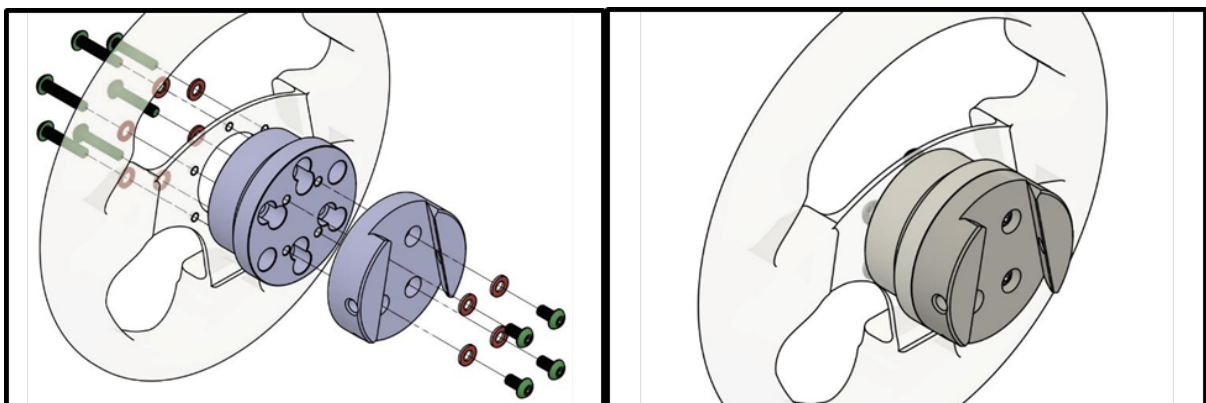
Für die Rückmontage Ihres Lenkrads (wenn sich die Gewinde im hinteren Bereich Ihres Lenkrads/Tastengehäuses befinden) benötigen Sie 3 oder 6 M5 Schrauben mit einer Länge, die von der Dicke Ihres Lenkrads und des Tastengehäuses abhängt, sowie 1 Unterlegscheibe pro Schraube. Richten Sie die vier mittleren Gewindebohrungen wie im Bild aus und befestigen Sie die Schrauben in der angegebenen Reihenfolge.

Verwenden Sie vier der mitgelieferten 10 mm langen M5 Schrauben und 4 Unterlegscheiben, um die Radseitenplatte wie abgebildet an der Abstandsscheibe zu befestigen. Hinweis: Verwenden Sie kein übermäßiges Drehmoment, um eine Beschädigung der Gewinde in den SQR Aluminiumteilen zu vermeiden.



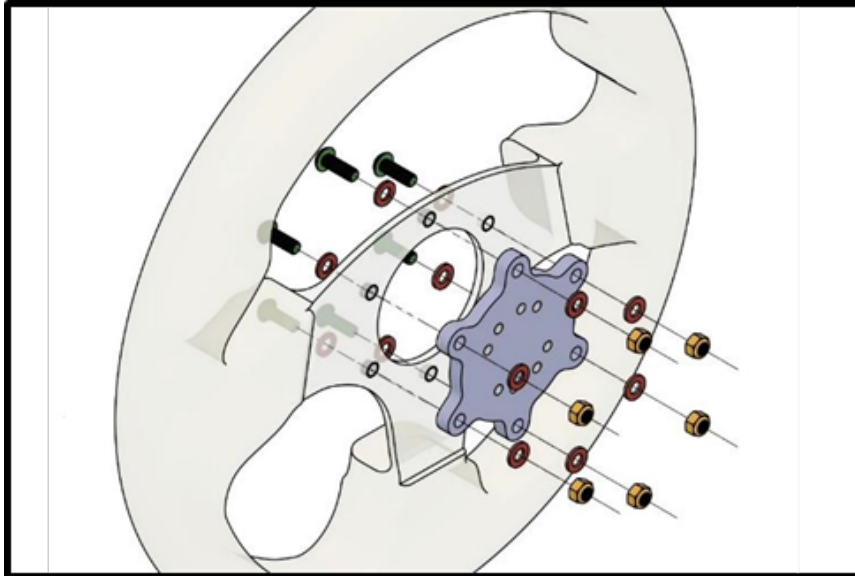
Für die Frontmontage Ihres Lenkrades benötigen Sie 3 oder 6 M5 Schrauben und eine Unterlegscheibe pro Schraube. Die richtige Länge für diese Schrauben beträgt ca. 35-39 mm + die Dicke Ihres Lenkrads und Ihres Tastengehäuses, da die Schrauben mit den Gewinden in der Radseitenplatte befestigt werden.

Verwenden Sie vier der mitgelieferten 10 mm langen M5 Schrauben und 4 Unterlegscheiben, um die Radseitenplatte wie abgebildet an der Abstandsscheibe zu befestigen. Richten Sie die vier mittleren Gewindebohrungen wie im Bild aus und befestigen Sie die restlichen Schrauben wie abgebildet.

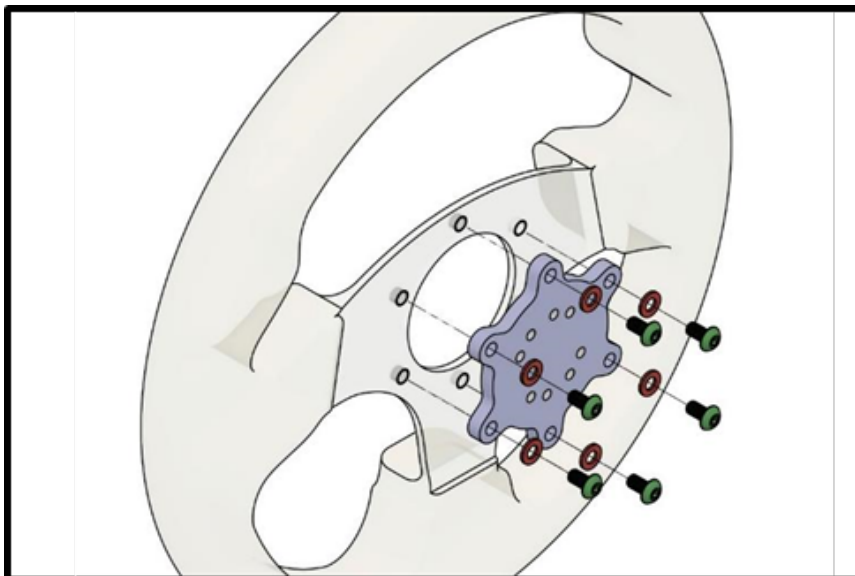


### **SQR – 70 mm PCD Front- und Rückmontage, mit Abstandsscheibe**

Für die Frontmontage Ihres Lenkrads benötigen Sie 6 M5 Schrauben mit einer Länge, die von der Dicke Ihres Lenkrads und des Tastengehäuses abhängt, sowie 2 Unterlegscheiben und eine Sicherungsmutter pro Schraube. Richten Sie die acht mittleren Gewindebohrungen wie im Bild aus und befestigen Sie die Schrauben in der angegebenen Reihenfolge.

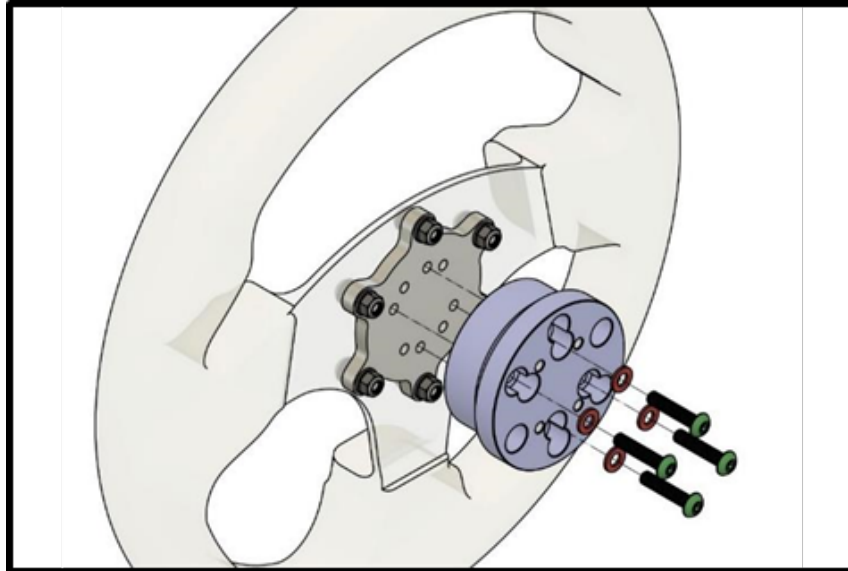


Für die Rückmontage Ihres Lenkrads (wenn sich die Gewinde im hinteren Bereich Ihres Lenkrads/Tastengehäuses befinden) benötigen Sie 6 M5 Schrauben mit einer Länge, die von der Dicke Ihres Lenkrads und des Tastengehäuses abhängt, sowie 1 Unterlegscheibe pro Schraube. Richten Sie die acht mittleren Gewindebohrungen wie im Bild aus und befestigen Sie die Schrauben in der angegebenen Reihenfolge.

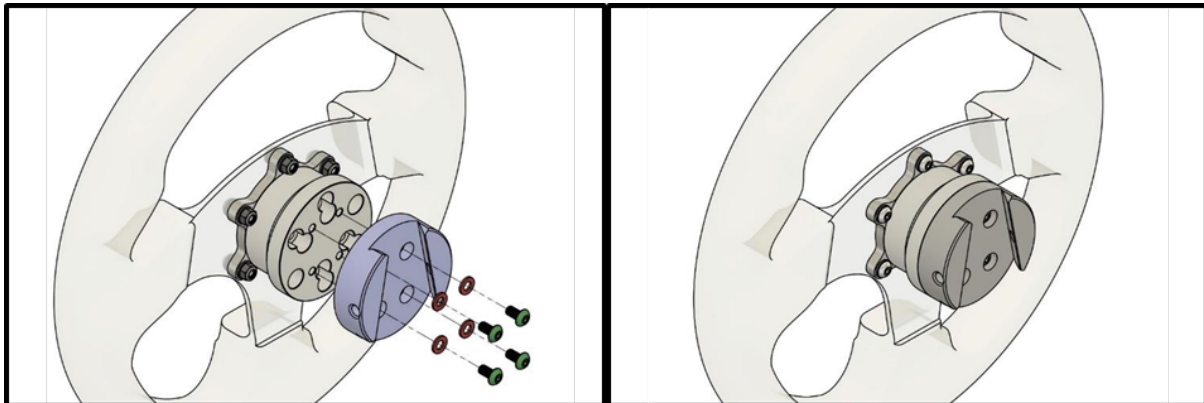




Verwenden Sie in beiden Fällen vier der mitgelieferten 25 mm langen M5 Schrauben und 4 Unterlegscheiben, um die Radseitenplatte wie abgebildet an der Abstandsscheibe zu befestigen. Hinweis: Verwenden Sie kein übermäßiges Drehmoment, um eine Beschädigung der Gewinde in den SQR Aluminiumteilen zu vermeiden.



Verwenden Sie in beiden Fällen vier der mitgelieferten 10 mm langen M5 Schrauben und 4 Unterlegscheiben, um die Radseitenplatte wie abgebildet an der Abstandsscheibe zu befestigen. Hinweis: Verwenden Sie kein übermäßiges Drehmoment, um eine Beschädigung der Gewinde in den SQR Aluminiumteilen zu vermeiden.



### **SQR – 70 mm PCD ohne Abstandsscheibe**

Aufgrund des Durchmessers der radseitigen SQR-Platte ist die Verwendung des 70 mm Adapters ohne Abstandsscheibe nicht mit der mitgelieferten Geräteausstattung möglich.

## **SQR – Montage Motorseite**

Stellen Sie bei der Installation des SQR Systems (Simucube Quick Release) sicher, dass der Durchmesser der Motorwelle mit dem SQR kompatibel ist.

Die SQR Motorseite kann bei Verrutschen oder anderen Problemen im Zusammenhang mit der Anzugkraft, oder wenn die schwarze Nabe aus irgendeinem Grund zu nahe an den Motor gerutscht ist und ihn zu berühren scheint, zerlegt und wieder eingebaut werden.

## **SQR – Einstellung des Schnellspannstifts**

Die Anzugkraft des Spannstifts kann eingestellt werden.

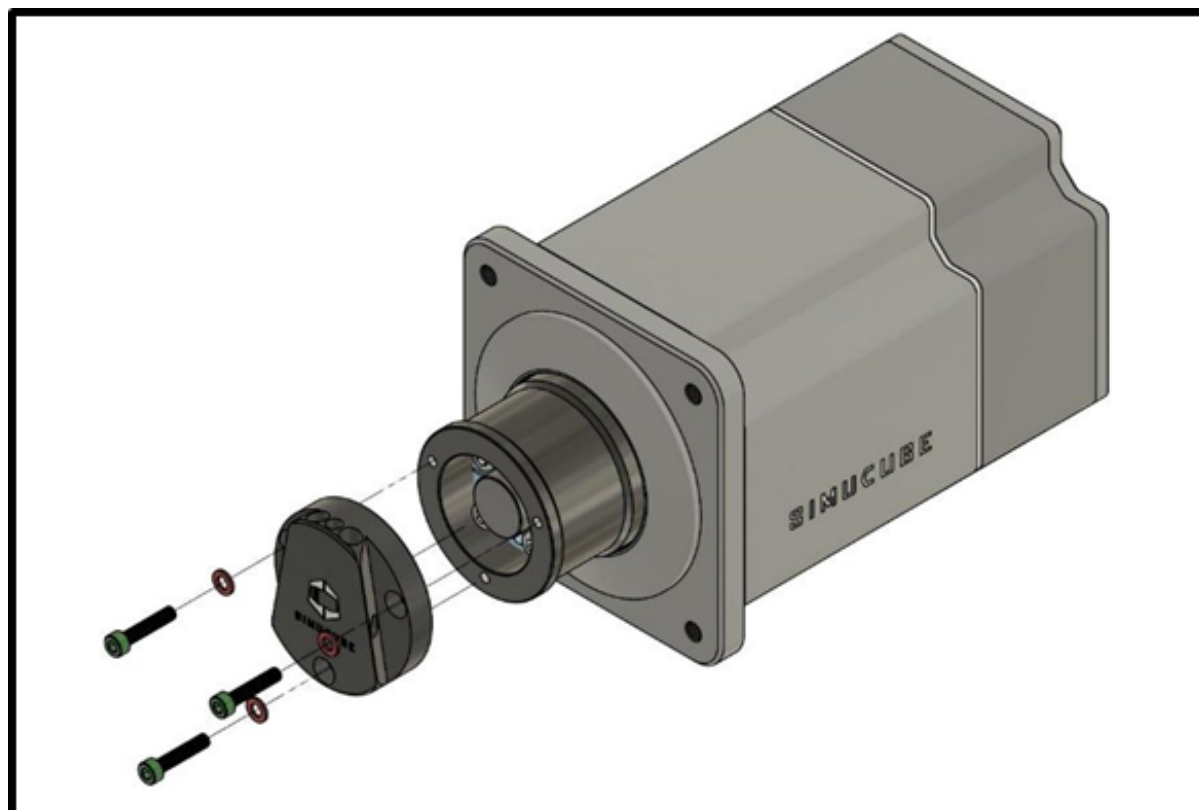
Videoanleitung: [youtube.com/watch?v=YYKkb5loadg](https://www.youtube.com/watch?v=YYKkb5loadg)

## **Demontage Motorseite**

Schrauben Sie die drei Schrauben oben am SQR heraus und entfernen Sie die Motorseitenplatte.

Wenn Sie die SQR Position nicht verlieren möchten, zeichnen Sie sich einige Markierungen an, um die SQR Position in Bezug auf die Motorwelle zu beizubehalten.

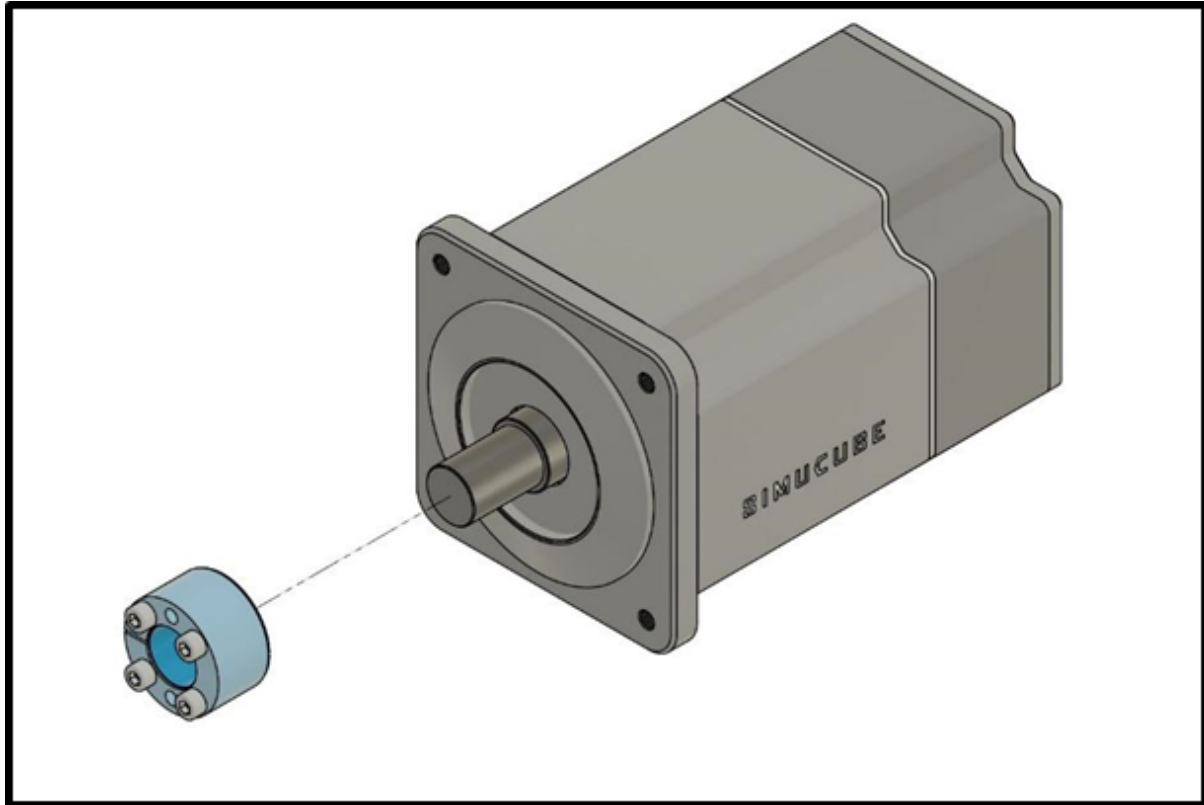
Öffnen Sie die vier Kegelklemmschrauben und entfernen Sie die Kegelklemme und das SQR Außenrohr. Wenn die Kegelklemme nach dem Lösen der vier Schrauben nicht entfernt werden kann, kann sie geöffnet werden, indem Sie eine oder zwei Kegelklemmschrauben in die beiden leeren Gewindebohrungen schrauben.



### **Montage Motorseite**

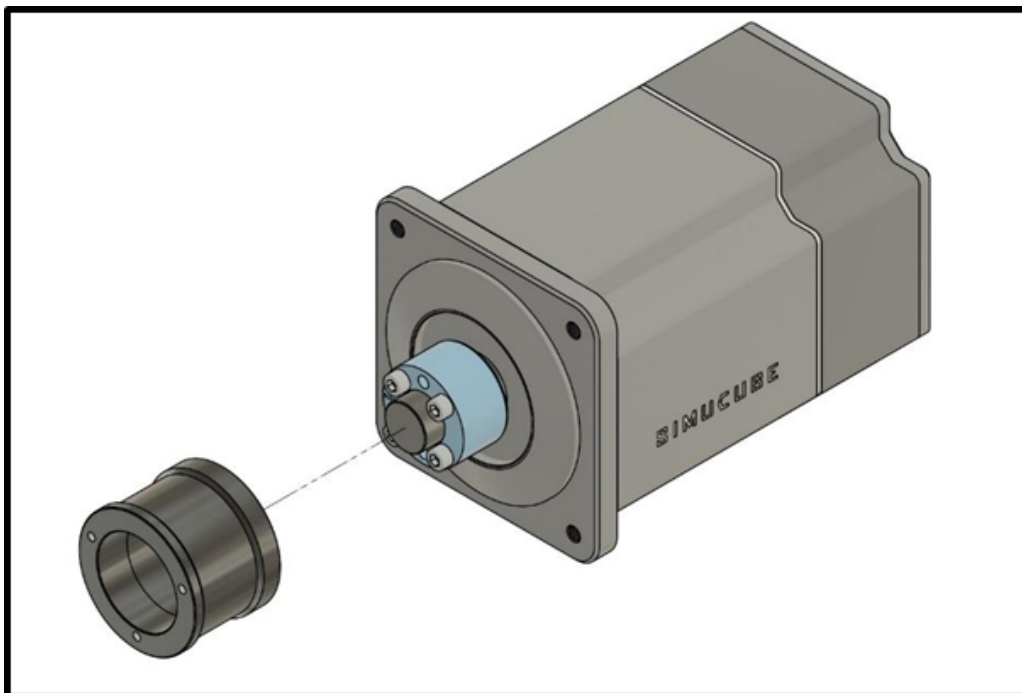
Reinigen Sie die Motorwelle und die Kegelklemme von möglichem Fett mit einem trockenen Papiertuch.

Setzen Sie die Kegelklemme in die Motorwelle ein. Stellen Sie bei der Montage an andere Geräte als dem Simucube 2 Radstand sicher, dass sich die Klemme in der Mitte der Welle befindet.

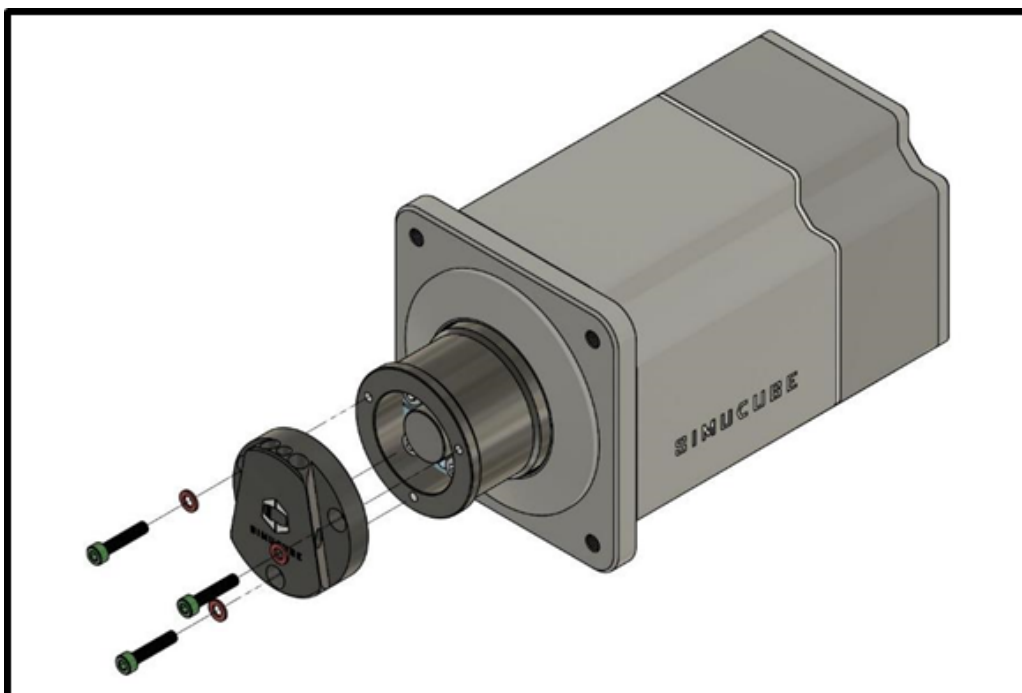


Legen Sie ein Papiertuch oder ein geeignetes dünnes und weiches Blatt ein, um zu verhindern, dass das SQR Außenrohr die Frontplatte des Motors berührt.

Setzen Sie den Adapter um die Kegelklemme und die Motorwelle. Ziehen Sie die vier Kegelklemmschrauben mit den jeweils gegenüberliegenden Seiten beginnend gleichmäßig an. Ziehen Sie die Schrauben mehrmals nach, um einen tatsächlich festen Sitz zu gewährleisten. Das empfohlene Anzugsmoment für diese vier Schrauben beträgt 5-10 Nm.



Entfernen Sie das Papiertuch, setzen Sie die Motorseitenplatte ein und ziehen Sie die drei Schrauben fest.





## **Anleitung zum Simucube 2 True Drive Software Download**

Die Software steht als zip-Datei auf der Webseite unter <https://www.simucu.be> zur Verfügung. Entpacken Sie die Datei und starten Sie die Anwendung Simucube 2 True Drive. Es ist wichtig, die Datei zu entpacken. Starten Sie die Anwendung nicht aus der Zip-Datei heraus.

### **True Drive Software**

Die Simucube 2 True Drive Software ist ein leistungsstarkes Tool zum Einrichten und Verwenden des Simucube Geräts.

#### **Erster Start**

Beim ersten Start zeigt die True Drive Software wahrscheinlich eine Aufforderung zur Firmware-Aktualisierung an. Aktualisieren Sie die Firmware mithilfe des Assistenten. True Drive wird nach erfolgreichem Abschluss der Aktualisierung geschlossen, und durch einen Neustart erhält der Benutzer normalen Zugriff auf die Software.

Hinweis: Achten Sie darauf, dass die Taste „Drehmoment aus“ (Not-Aus) beim ersten Einschalten nicht gedrückt wird, wenn Sie die Firmware-Aktualisierung durchführen.

## Allgemeines

Die Benutzeroberfläche der True Drive Software ist mit Registerkarten versehen, und im mittleren Bereich wird der Inhalt der jeweiligen Registerkarte angezeigt.



Abb. 8 True Drive Software Hauptbildschirm

1. Der **Status Bereich** zeigt sowie den aktuellen Status des Geräts an als auch, ob der Modus mit hohem Drehmoment (High Torque) aktiviert ist.
2. Auf der linken Seite der Software befindet sich die **Registerkartenleiste**. Registerkarten von oben nach unten: Übersicht (Overview) (aktuell angezeigt), Drahtloses Lenkradmanagement Simucube (Simucube Wireless Wheels Management), Profil- und Optimierungseinstellungen (Profiles and tuning settings), Hardwareeinstellungen (Hardware settings), Hardware-Fehlerinformationen und Status (Hardware debug information and status).
3. Im unteren Bereich des Fensters wird eine anklickbare, langsam blinkende Schaltfläche angezeigt, wenn die aktuellen Einstellungen nicht dauerhaft in Simucube gespeichert sind. Durch Klicken werden die Einstellungen im Simucube gespeichert. In diesem Bereich wird auch eine Benachrichtigung angezeigt, wenn Einstellungen nicht auf Simucube angewendet werden konnten.



## **Statusbereich und Funktionalität für den Modus mit hohem Drehmoment (High Torque)**

Der Statusbereich zeigt den allgemeinen Status des Simucube Geräts an. Im Allgemeinen sollte die Betriebsart „Betriebsbereit“ (Operational) anzeigen. Der einzige andere typische Status ist „Warten auf die Vorbereitung des Antriebs“ (Waiting for drive to get ready), der angezeigt wird, wenn das Gerät eingeschaltet wird und das Gerät darauf wartet, dass der Benutzer die Taste „Drehmoment aus“ (Not-Aus) loslässt.

Nach jedem Einschalten befindet sich das Simucube Gerät im sicheren Drehmomentmodus. In diesem Modus ist das Drehmoment auf ca. 4,4 Nm begrenzt und das Lenkrad verfügt über zusätzliche Reibung und Dämpfung.

Der Modus mit hohem Drehmoment (High Torque), in dem das hohe Drehmoment entsperrt ist, muss manuell durch Drücken der Taste „Modus mit hohem Drehmoment aktivieren“ (Enable High Torque Mode) aktiviert werden. Ein Dialogfeld öffnet sich. Der Fahrer muss den Haftungsausschluss zum Modus sorgfältig lesen, bevor er den Modus mit hohem Drehmoment (High Torque) aktiviert. Ein akustischer Benachrichtigungston zeigt ebenso an, dass das Lenkrad in den Modus mit hohem Drehmoment (High Torque) wechselt, und die Simucube 2 LED bleibt blau, blinkt aber zwei Mal schnell rot auf in diesem Modus.

Im Modus mit hohem Drehmoment (High Torque) gelten die Dämpfungs- und Reibungswerte in den Einstellungen vor den erzwungenen hohen Werten im Modus mit sicherem Drehmoment. Dies führt dazu, dass sich das Lenkrad viel leichter drehen lässt.

Der Modus mit hohem Drehmoment (High Torque) kann auch lässt sich auch automatisch aktivieren. Für diese automatische Aktivierung gibt es ein Kontrollkästchen, dass Sie wenige Sekunden nach dem Scrollen über den Haftungsausschlusstext im Aktivierungsdialog für den Modus mit hohem Drehmoment finden. Wird diese Option zur Verwendung ausgewählt, aktiviert die True Drive Software immer den Modus mit hohem Drehmoment (High Torque), wenn ein Simucube Gerät im sicheren Drehmomentmodus angezeigt wird.

## **Leerlauf- (Idle) und Standby-Modus**

Um Fahrer dazu zu zwingen, einen sicheren Betrieb zu üben, gibt der Radstand des Simucube 2 beim Benutzer einen Signalton ab, wenn er nicht verwendet wird. Das Üben des sicheren Betriebs besteht darin, die Taste zum Ausschalten des physischen sicheren Drehmoments zu verwenden, um das Drehmoment auszuschalten oder das Gerät vollständig auszuschalten, wenn es nicht verwendet wird.

Simucube wechselt wie folgt in den Standby-Modus:

1. Simucube gibt nach 7 Minuten einen Signalton ab, wenn die Leerlauf- und Drehmomentproduktion ausgeschaltet wurde.
2. Nach einer weiteren Minute ertönt ein weiterer kurzer Signalton.
3. Eine Minute nach 2) wechselt Simucube mit einem langen Signalton in den Standby-Modus.

Im Standby-Modus kann Simucube durch Schalten der Not-Aus-Taste oder über eine separate Taste in der True Drive Software aktiviert werden. Der Standby-Modus kann vermieden werden, indem man das Lenkrad schnell nach links/rechts dreht oder wenn Simucube Drehmomentbefehle von Spielen erhält.

Im Standby-Modus blinkt die LED mit niedriger Frequenz blau.

Im automatisch aktivierten Modus mit hohem Drehmoment (High Torque) wechselt das Gerät nicht in den Standby-Modus.



## Machen Sie die erste Probefahrt

Dieser kurze Abschnitt ist eine Einführung in die Funktionen des Simucube Systems. Die erste Probefahrt kann mit jedem Simulator durchgeführt werden, wir empfehlen jedoch Assetto Corsa, Assetto Corsa Competizione, iRacing oder Project Cars.

1. Platzieren Sie die Taste zum Ausschalten des sicheren Drehmoments (Not-Aus) auf einem festen Untergrund und Ort, an dem der Fahrer die Taste schnell erreichen kann und von wo aus sie nicht auf den Boden fallen kann.
2. Schalten Sie das System ein und überprüfen Sie die Lenkraddrehung mit der True Drive Software. Sie können bereits ein Profil erstellen und einige Einstellungen anpassen, wenn Sie dies wünschen.
3. Starten Sie den Simulator. Konfigurieren Sie das zu verwendende Lenkrad, indem Sie Steuerelemente zuweisen. Dieser Schritt unterscheidet sich von Simulator zu Simulator.
4. Machen Sie eine Probefahrt und überprüfen Sie die Lenkradfunktion.
5. Überprüfen Sie auch die Steifigkeit des Simucube 2 Geräts und des Lenkrads.
6. Bei erfolgreicher Probefahrt kann der Antrieb den Modus mit hohem Drehmoment (High Torque) mithilfe der True Drive Software aktivieren. Das Lenkrad wird dadurch viel leistungsfähiger und reaktionsfreudiger.
7. Wiederholen Sie die Schritte 4 und 5 bei aktiviertem Modus mit hohem Drehmoment (High Torque).



**Wann immer die Steifigkeit der Installation unzureichend sein sollte, drücken Sie die Taste zum Ausschalten des sicheren Drehmoments und hören Sie sofort auf zu fahren. Beheben Sie das Problem, bevor Sie weitere Tests durchführen.**

**Die Lockerung des Simucube 2 Motors oder das mechanische Versagen des Simulatorgeräts ist potenziell gefährlich für den Fahrer, andere Personen in der Nähe des Simulators und das Material.**

### Hilfreiche Informationen für die ersten Probefahrten:

Der Fahrer hört möglicherweise bereits bei der ersten Probefahrt akustische Signaltöne. Hier sind die möglichen Ursachen für diese akustischen Hinweise:

- A. Drehmomentsättigung / Übersteuerung wird erkannt.** Das Spiel gibt bereits ein maximales Drehmoment und es sind keine zusätzlichen Signaldetails zu vernehmen. Stellen Sie das Niveau des Force Feedbacks des Spiels auf einen niedrigeren Wert ein, um die Ursache des Problems zu beheben. Sie können diese Funktion auf der Registerkarte Hardwareeinstellungen (Hardware settings) in True Drive ein- und ausschalten.
- B. Bei Rallye- und Drift-Spielen oder anderem aggressiven Fahren kann es vorkommen, dass Simucube 2 mehrmals einen Signalton auslöst.** Das ist darauf zurückzuführen, dass der automatische Hands-Off-Sicherheitsmodus vorübergehend aktiviert wird, was zu diesen Signaltönen führt. Der normale Betriebsmodus wird automatisch wieder aufgenommen, wenn festgestellt wird, dass der Fahrer das Lenkrad wieder benutzt (zusätzliche Signaltöne werden vom Gerät abgegeben). Sie können diese Funktion auf der Registerkarte Hardwareeinstellungen (Hardware settings) in True Drive einstellen und ausschalten



## **Aktualisierungen von Simulatoren und Spielen**

Die Spieleentwickler können ihre Spiele jederzeit über automatische Softwarebereitstellungsplattformen wie Steam aktualisieren. Sie können auch ihre Force Feedback- und Game Controller-Erkennungs-codes ändern.



**Führen Sie nach der Simulator-/Spiel-Aktualisierung immer eine Probefahrt mit dem System im abgesicherten Drehmomentmodus (Modus mit hohem Drehmoment, High Torque, nicht aktiviert) durch, um unerwartetes Verhalten wie ein volles Drehmoment links/rechts zu vermeiden.**

## **Übersicht**

Die Registerkarte Übersicht (Abbildung 8) zeigt die allgemeinen Statusinformationen des Lenkrads, der analogen Eingänge und der digitalen Tasten. Mit der Taste zum Zurücksetzen der Mitte kann der Fahrer den Mittelpunkt des Lenkrads vorübergehend oder dauerhaft ändern. Wenn ein Simucube Wireless Wheel angeschlossen ist, werden Name, Verbindungsqualität und Batteriestatus unter dem Lenkradbild angezeigt. Bei einigen Simucube Wireless Wheels wird anstelle des allgemeinen Lenkrads ein benutzerdefiniertes Bild des Lenkrads angezeigt.

## **Simucube Wireless Wheels**

Mit dem Simucube Wireless Wheel System können Benutzer Simulatorlenkräder drahtlos mit dem Simucube 2 verbinden. Die Tasten für Simulatorlenkräder und Inkrementalgeber sind mit einem drahtlosen Tastenplatten-Logikmodul verbunden, das drahtlos mit Simucube 2 kommuniziert. Der Simucube-Controller übermittlelt dann die Statusänderungen dieser Tasten und Encoder über eine USB-Verbindung an den PC des Benutzers.

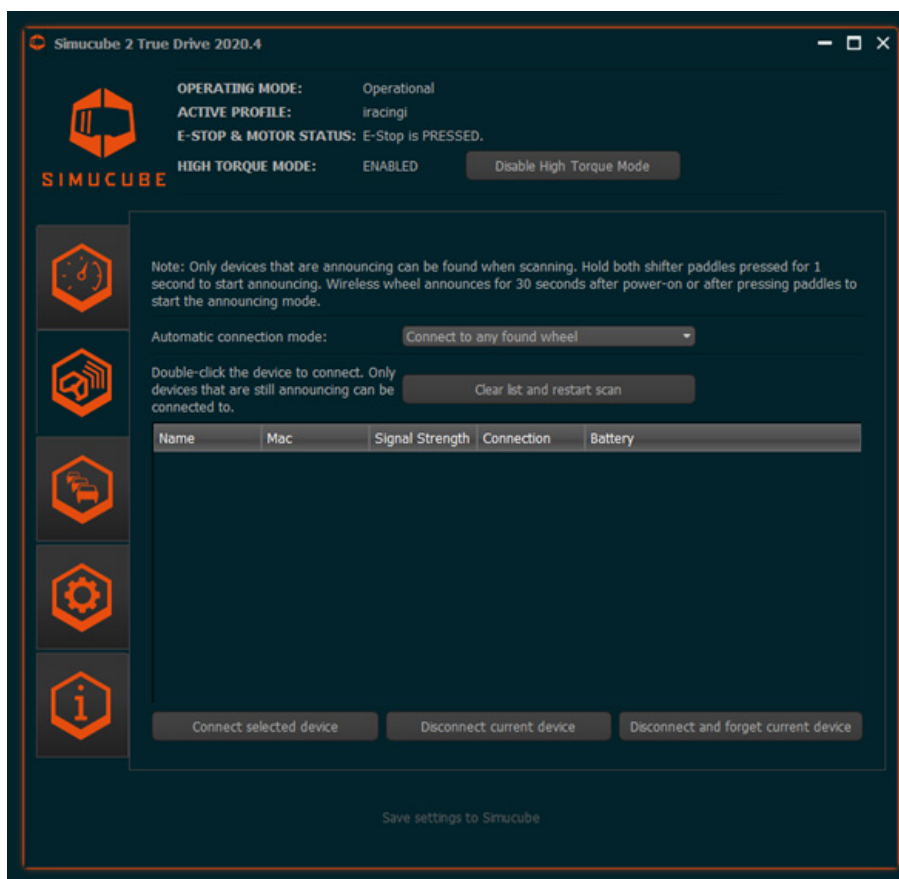


Abb. 9 Simucube Wireless Wheels Management

Die Benutzeroberfläche von Simucube Wireless Wheels ist in der obigen Abbildung dargestellt. Das Scannen neuer Geräte ist ein fortlaufender Prozess und die Liste der gefundenen Geräte wird angezeigt. Es ist möglich die Verbindung zum aktuell verbundenen Wireless Wheel manuell zu trennen und das aktuell verbundene Lenkrad zu vergessen. Die automatische Verbindung zu einem gefundenen Simucube Wireless Wheel ist der Standardverbindungsmodus. Die Einstellung kann allerdings so geändert werden, dass nur eine Verbindung zu einem zuvor angeschlossenen Lenkrad hergestellt wird. Das ist sehr nützlich und wird empfohlen, wenn absehbar ist, dass sich andere Benutzer mit Simucube Systemen am selben physischen Standort befinden. Das ist zum Beispiel bei LAN-Gaming-Events oder Simulator-Lounges der Fall. Die automatische Verbindung kann auch über das Dropdown-Menü vollständig deaktiviert werden.

### Ein Lenkrad anschließen

Um ein Simucube Wireless Wheel mit einem Simucube zu verbinden, muss sich das drahtlose Lenkrad im Erkennungsmodus befinden. Der Erkennungsmodus kann durch Einschalten des Wireless Wheels oder durch gleichzeitiges Drücken beider Schaltwippen für 2 Sekunden gestartet werden. Das Lenkrad bleibt dann 30 Sekunden lang oder solange die Schaltwippen gedrückt werden im Erkennungsmodus.

*LED: Wenn das Lenkrad eine Status-LED hat, dann blinkt diese im Erkennungsmodus schnell.*

Wenn ein Wireless Wheel und ein Simucube zuvor schon einmal verbunden wurden, werden sie sich gegenseitig erkennen und automatisch eine Verbindung herstellen, wenn die Option dazu aktiviert ist. Wenn sich ein Wireless Wheel und ein Simucube 2 nicht erkennen, können sie durch Doppelklicken auf den Radnamen in der True Drive Software oder durch die separate

Schaltfläche unter der Liste der gefundenen Geräte verbunden werden.

*LED: Die Status-LED blinkt nach dem Anschließen dreimal mit mäßiger Frequenz und das Simucube Wireless Wheel ist somit betriebsbereit.*

### Ein Lenkrad trennen

Nach dem Anschließen kann das Wireless Wheel getrennt werden, indem beide Schaltwippen gleichzeitig länger als 5 Sekunden lang gedrückt werden oder indem auf der Registerkarte Simucube Wireless Wheels die Schaltfläche „Aktuelles Gerät trennen“ (Disconnect current device) angeklickt wird.

*LED: Nach dem Trennen blinkt die Statusanzeige zehnmal langsam. Schaltet man das Simucube Wireless Wheel aus führt ebenfalls zu einer automatischen Trennung und die LED blinkt.*

Simucube 2 merkt sich acht Simucube Wireless Wheels und vergisst das, was seit längstem nicht mehr erkannt bzw. verbunden wurde.

### Sicherheitsfunktionen für Simucube Wireless Wheels

Das Trennen des Wireless Wheels und andere Ereignisse können dazu führen, dass das Drehmoment deaktiviert wird. Es wird eine langsam blinkende Taste angezeigt, mit der das im Statusbereich angezeigte Drehmoment manuell wieder aktiviert werden kann (siehe Abbildung 8). Das Drehmoment wird in folgenden Fällen deaktiviert:

- A.** Wenn das Simucube Wireless Wheel mit einer Taste „Drehmoment aus“ verbunden ist und sich der Drehmomentschalter in der Drehmoment-Aus-Position befindet, wird das Drehmoment deaktiviert. Das wird auch im Statusbereich angezeigt, und eine separate Taste zum Aktivieren des manuellen Drehmoments wird nicht angezeigt.
- B.** Das Simucube Wireless Wheel mit einer Taste „Drehmoment aus“ ist nicht angeschlossen.

### Zusätzliche Hinweise zur Simucube Wireless Wheel Status-LED

Die Statusanzeige des Simucube Wireless Wheel (am drahtlosen Lenkrad selbst) blinkt, wenn sich das Gerät im Anzeigemodus (Advertising) befindet, mit dem es verbunden werden kann. **Hinweis:** Die Status-LED eines Simucube Wireless Wheel hört auf zu blinken, wenn der Erkennungsmodus durch Drücken der Schaltwippen über 50 Sekunden fortgesetzt wird. Das Simucube Wireless Wheel bleibt normalerweise im Erkennungsmodus, aber die LED blinkt nicht mehr. Die Status-LED funktioniert nach dem Verlassen des Erkennungsmodus normal weiter.

### Warnung für niedrigen Batteriestand

Nach dem Anschließen an ein Simucube Wireless Wheel mit zu niedriger Batteriespannung wird in der True Drive Software eine Benachrichtigung angezeigt. Auf die akustische Statusbenachrichtigung „Wireless Wheel verbunden“ folgt eine separate Benachrichtigung (zwei tiefe Signaltöne). Die Niederspannungsgrenze ist so eingestellt, dass nach dem ersten Mal noch Batterieladung von mehr als einer Woche verbleibt, wenn das Lenkrad mit einer AA-Batterie betrieben wird.

Simucube versucht beim Anschließen, Strom aus der Batterie zu ziehen, um den Zustand der Batterie zu analysieren. Die Batteriewarnung wird möglicherweise erst einige Sekunden nach dem Anschließen ausgegeben.

## Profilverwaltung

Simucube 2 verfügt über ein leistungsstarkes Profilverwaltungssystem, mit dem der Fahrer mehrere Profile zur Verwendung einrichten kann.



Abb. 10 Registerkarte Profilmanagement (Profile management)

Hauptfunktionen der Profileinstellungen:

- Das Profil kann über die Dropdown-Auswahl geändert werden
- Das schreibgeschützte sichere Profil (read-only safe profile) dient als Sicherheitsprofil für den Notfall und ist das Standardprofil. Es kann nicht gelöscht werden.
- Mit der Taste Hinzufügen (Add) wird ein neues Profil erstellt. Ein Dialogfeld zum Auswählen eines Profils basierend auf einer Auswahl vorab getesteter Profileinstellungen wird angezeigt und mit der OK-Schaltfläche wird das Profil erstellt.
- Mit der Taste Löschen (Delete) wird das aktuelle Profil gelöscht. Wenn das aktuelle Profil das Standardprofil ist, wird das schreibgeschützte sichere Profil als Standardprofil festgelegt.
- Mit der Taste Kopieren (Copy) wird das aktuelle Profil kopiert.
- Mit der Taste Als Standard festlegen (Set as default) wird das aktuell ausgewählte Profil als Standard festgelegt und beim Einschalten von Simucube aktiviert.
- Profile können über die Schaltflächen Exportieren (Export)/Importieren (Import) in eine Datei exportiert und von einer Datei importiert werden. Importierte Profile werden zur Liste der Profile hinzugefügt und löschen keine vorhandenen Profile.
- Profile können auch über die Schaltfläche „Neu anordnen“ (Rearrange) neu angeordnet werden.

Profilname, Lenkwinkel und eine Vielzahl anderer Einstellungen können über die anderen Funktionen der Registerkarte Profile (Profiles) angepasst werden. Ausführliche Beschreibungen der Vielzahl von Filtern werden später in dieser Bedienungsanleitung hinzugefügt.

## Einfache und erweiterte Profileinstellungen

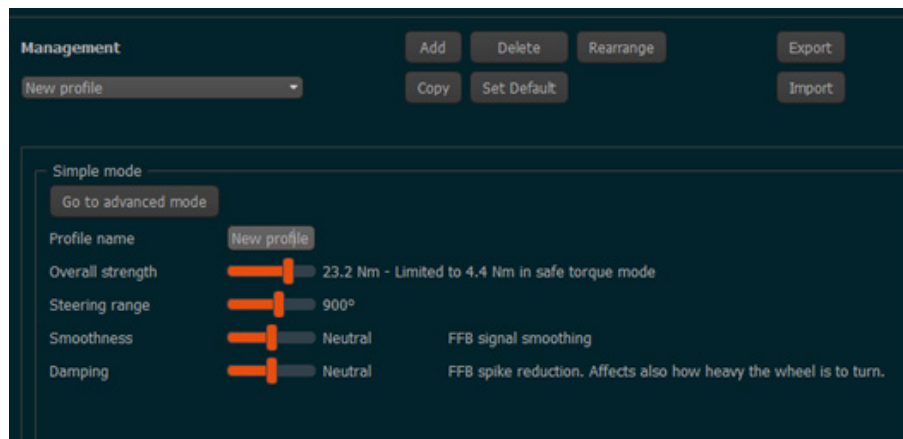


Abb. 11 Modus für einfache Profile (Simple Profiles)

Ab Version 1.0.10 können Benutzer mit der True Drive Software standardmäßig einige wenige Einstellungen in einem Modus für einfache Profile (Abbildung 11) anpassen. Es gibt Einstellungen, die sich zusammen auf den Rekonstruktionsfilter und die Anstiegsgeschwindigkeitsbegrenzung als Laufruheeinstellung auswirken, sowie eine Einstellung, die die Dämpfungs-, Reibungs- und Trägheitsfilter zusammen als Dämpfungseinstellung beeinflusst. Um alle Einstellungen zu entsperren, gibt es eine Schaltfläche „Zum erweiterten Modus wechseln“ (Go to Advanced Mode), mit der alle verfügbaren Einstellungen für Feinabstimmungen entsperrt werden (Abbildung 12).

In True Drive Versionen vor 1.0.10 ist der Modus für einfache Profile nicht implementiert und standardmäßig der erweiterte Profilmodus (Advanced Profile) (Abbildung 12) vorhanden.

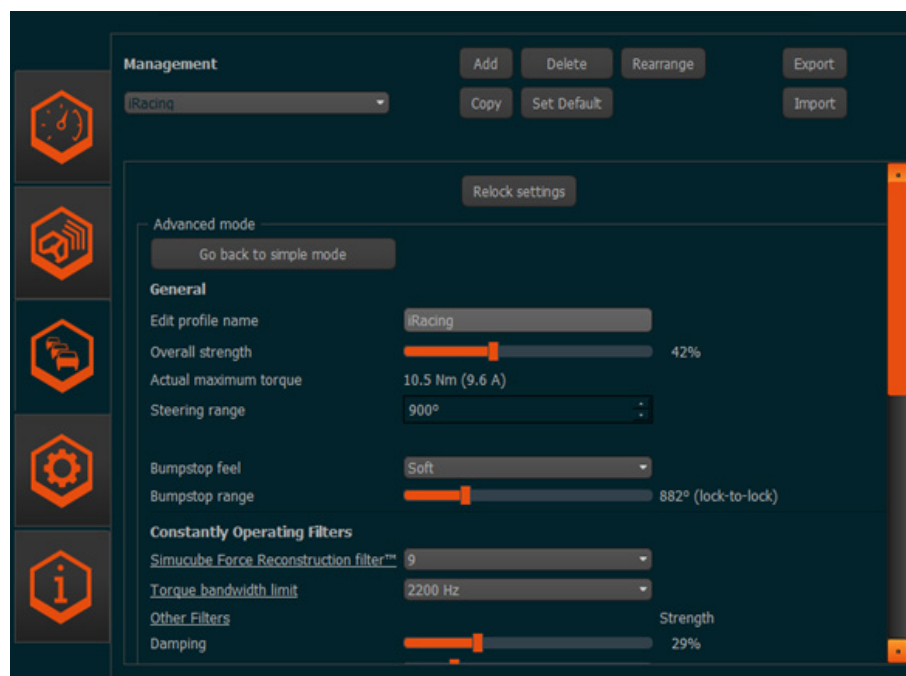


Abb. 12 Modus für erweiterte Profile (Advanced Profiles)

Wenn Sie die Schaltfläche „Zurück zum einfachen Modus wechseln“ (Go back to Simple Mode) verwenden, werden alle erweiterten Moduseinstellungen für das aktuelle Profil verworfen, und die Einstellungen, die zuletzt im einfachen Modus verwendet wurden, werden wieder wirksam.

## **Profileinstellungen (einfacher Modus)**

### **Profilnamen bearbeiten (Edit profile name)**

Der Profilname kann hier geändert werden. Drücken Sie nach der Bearbeitung die Eingabetaste, um den neuen Namen zu übernehmen.

### **Lenkbereich (Steering range)**

Der Lenkbereich kann über diese Einstellung eingestellt werden. Eine Reihe von vorausgewählten Optionen ist verfügbar.

### **Laufruhe (Smoothness)**

Diese Einstellung wirkt sich auf die allgemeine Laufruhe des Force Feedback-Gefühls aus. Eine größere Laufruhe reduziert kleine Details, führt jedoch zu einem leiseren Betrieb. Weniger Laufruhe bedeutet mehr Details, macht das Lenkrad jedoch aktiver und kann somit nicht-ideales Force Feedback wiedergeben wie z. B. eine Körnigkeit oder sogar das hörbare Geräusch des Lenkrads in verschiedenen Simulatortypen.

### **Dämpfung (Damping)**

Diese Einstellung beeinflusst die Gesamteffektintensität bei Spielen und steuert auch das Gesamtgewicht der Lenkung. Eine stärkere Dämpfung führt zu einem geringeren Effektgefühl und kann zur Steuerung des Schwingungsverhaltens beitragen, während eine geringere Dämpfung zu einem höheren Fahrgefühl führt, das Lenkrad jedoch aktiver machen kann.

## **Profileinstellungen (erweiterter Modus)**

### **Profilname (Profile name)**

Der Profilname kann hier geändert werden. Drücken Sie nach der Bearbeitung die Eingabetaste, um den neuen Namen zu übernehmen.

### **Gesamtstärke (Overall strength)**

Dieser Schieberegler steuert die gesamte Force Feedback-Stärke.

### **Lenkbereich (Steering range)**

Der Lenkbereich kann über diese Einstellung eingestellt werden.

### **Anschlagpuffergefühl (Bumpstop feel)**

Der Anschlagpuffer ist ein durch Software erzeugter Effekt, der auf jeden Fall verhindert, dass sich das Lenkrad über einen bestimmten Winkel hinaus dreht. Diese Einstellung steuert, wie sich der Anschlag anfühlt. Die Einstellungsoptionen sind weich/mittel/hart.

### **Anschlagpufferbereich (Bumpstop range)**

Diese Einstellung verschiebt die Anschlagpuffer innerhalb oder außerhalb der Achsengrenzen. Die tatsächliche Position der Anschlagpuffer wird neben dem Schieberegler angezeigt.

### **Kontinuierliche Filter (Constantly operating filters)**

Diese Schieberegler und Einstellungen passen das Gesamtgefühl des Radstandes an. Sie werden kontinuierlich angewendet, wenn das Gerät eingeschaltet wird.



### **Rekonstruktionsfilter (Reconstruction filter)**

Dieser Filter glättet das Drehmomentsignal bei niedriger Simulatoraktualisierungsgeschwindigkeit so weit wie möglich, indem Änderungen bei den Simulatordrehmomentaktualisierungen geglättet werden. Der Filter sagt das Drehmomentverhalten voraus. Niedrige Filterwerte sind auch dann reaktiv, wenn sich die Drehmomentrate oder -richtung schnell ändert, aber ein Teil der anfänglichen Rucke bei niedriger Frequenz im Signal bleibt. Höhere Werte sind weicher, aber die Drehmomentspitzen können das im Vergleich zu dem vom Simulator erzeugten Signal überschreiten. Dies ist auf den Vorhersagealgorithmus zurückzuführen. Normalerweise gibt es in Modi mit konstantem Drehmoment oder unter üblichen Fahrbedingungen keine offensichtliche Verzögerung und der Filter sorgt lediglich dafür, dass sich das Lenkrad bei höheren Werten gummiartiger anfühlt.

### **Drehmomentbandbreitenbegrenzung (Torque bandwidth limit)**

Dies ist ein Tiefpassfilter, der Schwingungen des Hochfrequenzgehalts im Force Feedback-Signal herausfiltert. Durch Einstellen niedrigerer Werte erscheint das Force Feedback gleichmäßiger, einige Details gehen jedoch verloren.

### **Dämpfung (Damping)**

Die Dämpfung ist ein Drehmomenteffekt, der mit der Änderungsgeschwindigkeit der Drehmomentsteuerung verbunden ist. Es verringert die schnellen Drehmomenteffekte, die sich aus den Force Feedbacks-Aktualisierungen des Simulators ergeben. Je schneller sich der Drehmomenteffekt ändert, desto mehr Drehmoment wird erzeugt, um dieser Bewegung zu widerstehen. Dieser Effekt ist deshalb nützlich, da Simulatoren Reifenverformungen und Fahrzeugaufhängungen nicht systematisch so modellieren, dass alle Dämpfungsvorrichtungen wie z. B. Gummibuchsen berücksichtigt werden. Das ist für einige Simulator- und Fahrzeugkombinationen realistisch. Das Hinzufügen von Dämpfung und Reibung ist eine gute Option, um dem Lenkrad ein realistisches Gewicht zu verleihen und das Schwingungsverhalten zu reduzieren.

### **Reibung (Friction)**

Reibung ist ein konstantes Drehmoment, das der Lenkradbewegung Widerstand verleiht. Mit diesem Effekt wird es schwieriger, das Lenkrad zu drehen. Das ist für einige Simulator- und Fahrzeugkombinationen realistisch. Dieser Effekt kann in Kombination mit der Dämpfung verwendet werden, um das Lenkrad stabiler zu machen, wenn die Tendenz zu Schwingungen besteht.

### **Trägheit (Inertia)**

Der Trägheitseffekt wird verwendet, um dem Lenkrad mehr Gewicht zu verleihen. Dieser Effekt verhindert alle Anflüge, die aktuelle Geschwindigkeit des Lenkrads zu ändern, um dem Fahren einen Hauch von Realismus zu verleihen, insbesondere wenn ein sehr leichtes Lenkrad verwendet wird.

### **Reduzierung statischer Kräfte (Static Force Reduction)**

Dieser Effekt reduziert die Kraft bei langen Kurven und ermöglicht es, die genauen Details der Bordsteinkanten und der Straßenoberfläche am Lenkrad zu spüren. Das ist besonders sinnvoll, wenn der Pilot jedes Detail mit Drehmomenteffekten in voller Stärke spüren möchte, aber nicht ständig gegen das Lenkrad kämpfen möchte.

### **Anstiegsratenbegrenzung (Slew Rate Limit)**

Dieser Effekt begrenzt, wie schnell das Drehmoment geändert wird. „Aus“ (StandardEinstellung) bedeutet, dass die Änderungsrate unbegrenzt ist und genauso schnell ist, wie es der Simucube 2 Servoantrieb und Motor leisten können. Das Begrenzen der Anstiegsrate kann nützlich sein, damit sich das Fahrgefühl weicher anfühlt. Wenn der Fahrer Erfahrung mit an-



deren DD-Lenkradsystemen hat, kann die Begrenzung der Anstiegsrate hilfreich sein, damit sich Simucube 2 weniger aktiv anfühlt.

### **Modus für äußerst geringe Latenz (Ultra Low Latency Mode)**

Dieser Filter versucht, die Latenzen zwischen dem Radstand und dem PC zu verringern. In der Regel kann die Verwendung einer höheren Filtereinstellung die Tendenz von Radschwingungen im Simulator verringern, wenn der Fahrer das Lenkrad loslässt. Mit diesem Filter kann es möglich sein, die Filterwerte für Dämpfung und Reibung zu reduzieren und dennoch ein relativ stabiles, nicht schwingendes Lenkrad zu erhalten.

### **DirectInput Feinabstimmung**

Dieser Abschnitt kann zur Feinabstimmung von Effekten verwendet werden, die Spiele verwenden können. Nur wenige Simulatortypen verwenden diese Effekte überhaupt.

- Wenn ein Effekt vom Simulator verwendet und aktiv gesteuert wird, wird neben dem Effektreger ein gefüllter Kreis angezeigt. Das Ändern der Einstellung kann zu einem anderen Force Feedback-Gefühl beim Spielen führen.
- Wenn ein Effekt erzeugt wird, der Wert jedoch nicht aktiv vom Simulator gesteuert wird, wird ein leerer Kreis angezeigt.
- Wenn der Simulator diesen Effekt überhaupt nicht aktiviert hat, wird ein Strich (-) angezeigt und der Schieberegler für die Einstellung hat keine Wirkung.
- Aktive DirectInput-Effekte werden auch in Textform auf der Registerkarte „Erweitert“ (Advanced) aufgelistet.
- Es wird empfohlen, die Schieberegler auf ihrer jeweiligen Standardeinstellung zu belassen (100% für alle, etwas weniger für Dämpfung und Reibung), da Spieleentwickler diese Werte erwarten.

### **Simucube 2 Ultimate und Schnellzugriffsfilter**

In diesem Abschnitt werden die verschiedenen Filter vorgestellt, die nur für Simucube 2 Ultimate verfügbar sind und die, die sich noch in der Entwicklung befinden.



## Hardwareeinstellungen (Hardware settings)

Auf der Registerkarte Hardwareeinstellungen können Sie die Einstellungen vornehmen, die normalerweise konstant bleiben..



Abb. 13 Registerkarte Hardwareeinstellungen (Hardware settings)

### Hands-Off-Sicherheitsfunktion

Wenn der Pilot das Lenkrad loslässt und das Lenkrad schnell beschleunigt, schaltet Simucube standardmäßig automatisch in den sicheren Drehmomentmodus. Wenn die Hände des Fahrers erneut erkannt werden und eine Kraft am Lenkrad ausüben, wird der Modus mit hohem Drehmoment (High Torque) reibungslos wieder aktiviert (sofern er aktiv war).

Die Empfindlichkeit dieser Funktion kann auf der Registerkarte „Hardware“ angepasst und vollständig deaktiviert werden.



## **Akustische Statusbenachrichtigungen**

Diese Einstellung steuert die Signaltöne des Gerätestatus, jedoch keine Signaltöne, die sich auf die Sicherheit beziehen. Das bedeutet, dass die Leerlauf-Signaltöne vor dem Aufrufen des Standby-Modus und die Signaltöne beim Ein- und Ausschalten des Modus mit hohem Drehmoment (High Torque) nicht ausgeschaltet werden können.

Es ertönt ebenso ein Signalton bei der Drehmomentsättigung (Übersteuerung), der vermieden werden sollte, da bei Übersättigung des Drehmoments kein zusätzliches Drehmoment zu spüren ist. Dieser Effekt ist nützlich für Virtual Reality / Head-Mounted Reality Benutzer oder wenn der Pilot einen Simulator ohne Force Feedback-Messgerät oder Übersättigungsdetektor bedient. Dieser Signalton für die Drehmomentsättigung kann über ein Kontrollkästchen auf der Registerkarte „Hardware“ aktiviert/deaktiviert werden.

Die Registerkarte „Hardware“ enthält außerdem zusätzliche Schaltflächen und Dialogfelder zum Konfigurieren von Analogeingängen über den D15-Anschluss und andere Funktionen. Nachfolgende Überarbeitungen dieses Handbuchs werden Dokumentation dazu enthalten.

## **Registerkarte „Informationen / Erweitert“ (Information / Advanced)**

Die letzte Registerkarte enthält Informationen zur Produkt- und Softwareversion.

- Wenn ein Simulator aus irgendeinem Grund ausfällt, aber weiterhin Effekte auf dem PC ausführt, wird eine Taste verwendet, um den Status des Force-Feedback-Geräts zurückzusetzen. Diese Aktion löscht alle Force Feedback-Effekte, die vom Gerätespeicher verwaltet werden.
- Einige Firmware-Statusbits werden als Text angezeigt. Sie werden insbesondere zu Entwicklungs- und Fehlerbehebungs Zwecken eingesetzt.
- Zur Fehlerbehebung steht auch eine Debug-Ereignisprotokollfunktion zur Verfügung.

Es ist ebenso möglich, Profileinstellungen mit einem Kennwort zu schützen, sodass Benutzer nur das Profil, aber keine der Profileinstellungen ändern können. Die Schaltflächen zum Entsperren und erneuten Sperren werden auf der Registerkarte „Profileinstellungen“ (Profile settings) angezeigt, wenn der Kennwortschutz aktiviert ist. Der Kennwortschutz kann deaktiviert werden, indem das Kontrollkästchen im Dialogfeld „Entsperren“ (Unlock) aktiviert wird.

## Fehlerbehebung und LED-Blinkcodes

### LED-Farben und Blinkcodes

Simucube 2 verfügt über eine RGB-LED-Anzeige auf der Rückseite des Geräts. Hier sind die möglichen LED-Farben und Blinkzyklen.

#### Normaler Betrieb

Led colour	Function
LED-Farbe	Funktion
Blau	Normale Betriebsart
Blau langsam blinkend	Standby-Modus
Blau mit zweimaligem ROT Blinken	Modus mit hohem Drehmoment (High Torque) ist aktiviert
Rot	Drehmomentsättigung/Übersteuerung
Grün	Das Lenkrad hat den Anschlagpuffer aktiviert.

#### Firmware-Aktualisierung

Die Firmware-Aktualisierung bietet spezielle Zyklen für die Status-LEDs. Sie können verwendet werden, um den Firmware-Aktualisierungsstatus zu analysieren und Probleme im Fehlerfall zu beheben.

<b>Gelb</b>	<b>Das Löschen des Flash-Speichers ist fehlgeschlagen, bevor neue Flash-Daten heruntergeladen wurden.</b>
Grün blinkend	Flash-Daten werden vom PC empfangen.
Rot blinkend (nach dem Versuch die Firmware zu aktualisieren)	Die empfangenen Flash-Daten waren mit diesem Simucube 2 Produkt nicht kompatibel.
Rot	Die empfangenen Flash-Daten waren beschädigt.
Grün	Die empfangenen Flash-Daten waren mit diesem Simucube 2 Produkt nicht kompatibel.
Blau	Die Firmware war gültig und das Gerät wurde vom PC aufgefordert, in den Firmware-Upgrade-Modus zu wechseln.
Blau blinkend	Die Firmware war ungültig/beschädigt und das Gerät blieb nach dem Einschalten im Firmware-Upgrade-Modus.
Rot blinkend (beim Start)	Das Gerät musste durch einen speziellen Service-Dongle in den Firmware-Upgrade-Modus wechseln.
Red blinking (at startup)	The device was forced to go to firmware upgrade mode by a special service dongle.



## Anweisungen zur Fehlerbehebung

Symptom	Grund	Form der Behebung
Unerwarteter akustischer Signalton beim Fahren in einer Kurve.	Das Drehmoment ist gesättigt / übersteuert. Force Feedback-Einstellungen sind nicht optimal.	<b>Empfehlung:</b> Reduzieren Sie das Force Feedback-Niveau im Simulator und erhöhen Sie die Leistung des Simucube, um erneut das gleiche Gesamt-Force Feedback zu erreichen. <b>Alternative Lösung:</b> Deaktivieren Sie die Benachrichtigung zur Drehmomentübersteuerung über die Registerkarte „Hardware“.
Unerwartet viele Signaltöne bei abnehmender Lautstärke während der Fahrt. Das Force Feedback ist sehr schwach und das Lenkrad fühlt sich steif an. Der Ton ähnelt dem der Deaktivierung der Benachrichtigung im Modus mit hohem Drehmoment (High Torque). Zusätzliche Signaltöne mit zunehmender Lautstärke sind zu hören, wenn die Hände des Fahrers wieder am Lenkrad erkannt werden.	Die automatische Hands-Off-Erkennung wurde ausgelöst und Simucube ging automatisch in den sicheren Drehmomentmodus. Sehr schnelle Lenkbewegungen können dies auslösen. Diese Funktion ist nützlich für Crashsituationen und, um die Gefahren heftig schwingender Lenkräder zu reduzieren.	Reduzieren (oder deaktivieren) Sie die Empfindlichkeit für die automatische Hands-Off-Erkennung auf der Registerkarte Hardwareeinstellungen (Hardware settings)
Die True Drive Software hängt sich bei Start auf	Firmware-Problem in der aktuellen Firmware-Version.	Schalten Sie den Radstand am Simucube 2 aus und wieder ein, wenn Sie den Computer neu starten.

## ***Garantie***

Dieses Produkt hat eine 24-monatige (Simucube 2 Sport and Pro) und 60-monatige (Simucube 2 Ultimate) Garantie. Die Garantiebedingungen finden Sie auf der Simucube Webseite (<https://www.simucu.be/support>).

## ***Recycling***

Entsorgen Sie das Gerät über eine geeignete Recyclingfirma für elektrische Geräte. Werfen Sie Simucube 2, die dazugehörigen Netzteile oder Geräte nicht in den gewöhnlichen Hausmüll.

## Herstellerinformationen

### Granite Devices Oy

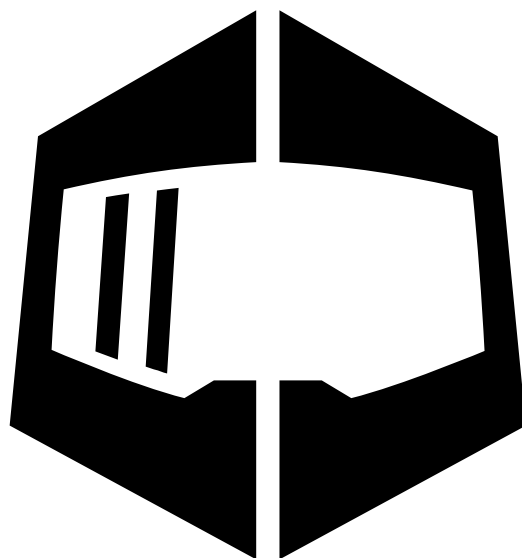
Sinitaival 6 0

FI-33720 Tampere

Finland

<https://www.simucu.be>

Bei Supportanfragen wenden Sie sich bitte an Ihren Händler als ersten Ansprechpartner.



# SIMUCUBE

*Simucube™, Simucube 2™, SC2™, Simucube Quick Release™, SQR™, Simucube Wireless Wheel™, SWW™, TrueDrive™ und Granite Devices® sind Handelsmarken von Granite Devices Oy*

*Durch den Betrieb dieses Produkts stimmen Sie den Allgemeinen Geschäftsbedingungen von Granite Devices Oy zu.*

*Enthält die FCC ID: QOQBGM111*

*Urheberrechte © 2019 Granite Devices Oy*

**Alle Rechte vorbehalten.**





## User Guide changelog

Version	Date	Changes
1.0	2019/06/06	Initial release
2.0	2019/08/14	SQR rev 2 update, external antenna
2.1	2019/09/04	Profile settings and templates explained, simple profiles mode [not released yet], additional troubleshooting tips
2.2	2019/09/23	Improved wireless wheel led information
2.3	2019/10/01	Added disclaimers about product appearance, note about exposure to direct sunlight
2.4	2019/10/30	Copied disclaimer from Accessory port user guide. Changed idle and standby behaviour, added title "Idle and standby"
2.5	2019/11/01	Moved standby chapter to better location.
2.6	2019/11/06	Added standby mode LED description.
2.7	2020/04/24	Text formatting fixes. Added warning that Ultimate version is for professional use only. Added a guide for assembling and disassembling the SQR wheel side. Changed pictures in SQR guide with correct bolts. Fixed incorrect SQR assembly option [2] Added: indoor use only.
2.8	2020/06/02	Changed Bumpstop functionality description. Changed Wireless Wheel disconnect descriptions. Updated UI images. Added note about discarding the product. Added warning about handling the Ultimate PSU. Added recycling. Added ultimate psu ip30 rating. Edited operating environment. Added warranty address.
2.9	2020/06/05	Add note about simulator/game updates.
2.10	2020/07/08	Changed company address. Style fixes. Spelling.
3.0	2020/07/31	Release publish
3.1	2020/12/07	Rev 2 update, Style changes, file format change. "firmware update in the true drive" - bug removed. removed "EU" from ac cable text. Added link and text to youtube guide videos.

Früher veröffentlichte Versionen des Benutzerhandbuchs können hier heruntergeladen werden: [https://granitedevices.com/wiki/File:Simucube\\_2\\_User\\_Guide\\_DE.pdf](https://granitedevices.com/wiki/File:Simucube_2_User_Guide_DE.pdf)