



SIMUCUBE

Simucube 2
Sport / Pro / Ultimate
Mode d'emploi

Version 3.1
7 décembre 2020



Avertissements et directives pour une utilisation en toute sécurité

- Le Simucube 2 Ultimate est destiné uniquement à un usage professionnel. L'utilisation dans d'autres conditions relève de la responsabilité exclusive de l'utilisateur.
- Évitez de saisir, maintenir ou insérer les doigts, des objets, etc. au niveau des pièces tournantes de sorte qu'il soit difficile de lâcher prise immédiatement.
- N'utilisez pas le système Quick Release lorsque l'appareil est sous tension et connecté à un PC.
 - Désactivez systématiquement le couple en appuyant sur le bouton de désactivation du couple avant de retirer ou de fixer le volant.
 - Ne relâchez pas le bouton de désactivation du couple à moins que le système Quick Release n'ait été solidement fixé avec la goupille du Quick Release.
- Ne réglez pas le niveau de couple à un niveau supérieur à celui que l'utilisateur peut maintenir en toute sécurité à l'aide d'une seule main.
- Si le niveau du couple devient trop élevé pour être contrôlé en toute sécurité, laissez les deux mains sur le volant et appuyez sur le bouton de désactivation du couple.
- True Drive ou un logiciel de simulation ne sont pas des moyens fiables pour bloquer le mouvement.
- L'utilisateur de l'appareil doit être un adulte et une personne physiquement et mentalement apte.
- Cet appareil doit être uniquement utilisé par une personne compétente qui comprend et respecte les consignes de sécurité ci-dessus.
- Si l'appareil est endommagé de quelque manière que ce soit, cessez immédiatement de l'utiliser et contactez le revendeur.
- L'utilisation des mécanismes de vibrations et de retour de force peut nuire à votre santé.
- N'ouvrez pas le boîtier de l'appareil ou le bloc d'alimentation. Il n'y a aucune pièce réparable par l'utilisateur à l'intérieur, et tout démontage annule la garantie du fabricant.
- N'utilisez pas l'appareil avec une source d'alimentation autre que le bloc d'alimentation livré avec le Simucube 2 ou acheté auprès d'un revendeur agréé.
- N'utilisez pas l'appareil avec des câbles autres que les câbles livrés avec le Simucube 2 ou achetés auprès d'un revendeur agréé.
- Le port externe du Simucube est un connecteur femelle D15 situé à l'arrière de l'appareil. Ses niveaux de signal se situent entre 0 et 5 volts. Ne raccordez aucun dispositif inconnu à ce connecteur. Le port n'est pas un connecteur de port série bien que le connecteur mécanique soit le même qu'un port série à 15 broches.
- Ce produit possède des aimants qui peuvent créer des interférences avec des stimulateurs cardiaques, des défibrillateurs et des robinets de dérivation programmables ou d'autres dispositifs médicaux. Ne placez pas ce produit à proximité de ces dispositifs médicaux et de la personne qui utilise l'un de ces dispositifs médicaux. Consultez votre médecin avant d'utiliser ce produit si vous avez des inquiétudes.
- Le bloc d'alimentation du Simucube 2 Ultimate n'est pas conçu pour résister aux contraintes physiques. N'endommagez pas le bloc d'alimentation et ne le manipulez pas sans précaution.
- Environnement d'exploitation :
 - Température ambiante de 15 °C à 30 °C, humidité sans condensation
 - N'exposez pas le Simucube 2 à la lumière directe du soleil.

- o Utilisation à l'intérieur uniquement.
- o L'indice de protection du bloc d'alimentation du Simucube 2 Ultimate est IP30.
- Pièces tournantes à couple élevé
 - o Couple maximal de l'arbre : 32 Nm
 - o Vitesse de rotation maximale de l'arbre : 360 tr/min
 - o Puissance mécanique maximale de l'arbre : 600 W
- Risque d'enchevêtrement au niveau des pièces tournantes
 - o La force de traction peut dépasser 130 kg/270 lb/800 N lorsqu'un fil, une corde, des cheveux ou un objet similaire s'emmêle sur une bobine de 5 cm/2 po de diamètre (tel que l'arbre de sortie de l'appareil)
- Surface chaude
 - o La température à la surface de l'appareil peut atteindre 70 °C ou 158 °F.
 - o Rotation/vibration subite
 - o L'appareil peut commencer à produire un mouvement inopinément



Rotating shaft
Rotierende Welle
Arbre rotatif
Eje giratorio



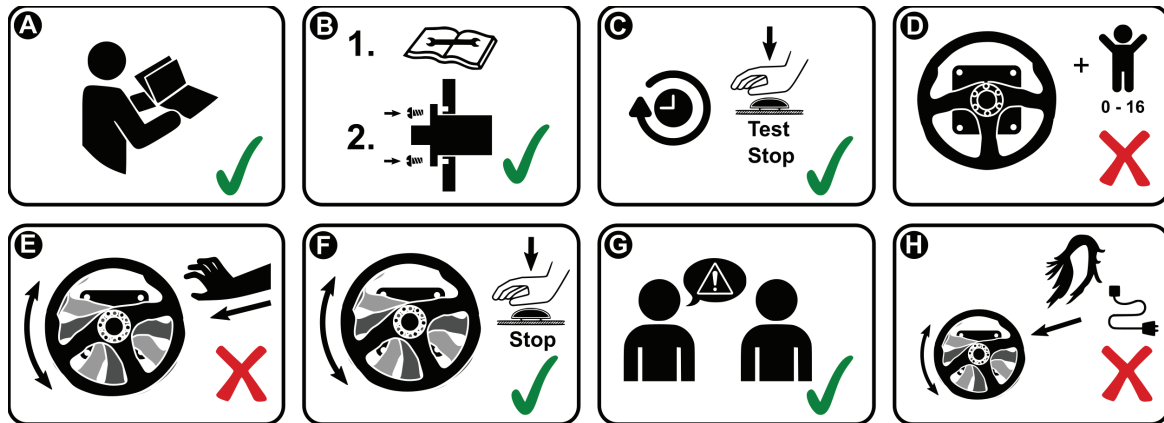
High torque
Hohes Drehmoment
Couple élevé
Torque alto



Hot surface
Heisse Oberfläche
Surface chaude
Superficie caliente



Consignes pour une utilisation en toute sécurité



- A.** Lisez entièrement le présent mode d'emploi avant d'installer ou d'utiliser l'appareil.
- B.** Montez l'appareil en toute sécurité sur une plate-forme rigide avant de l'utiliser. Fixez le Simucube 2 à un support de table approprié ou à un support de simulateur de course compatible avec le Simucube 2 à l'aide des quatre vis de fixation incluses. N'utilisez pas d'autres types de fixations. N'utilisez jamais le produit sans le fixer au préalable comme indiqué dans le présent mode d'emploi.
- C.** Testez le fonctionnement du bouton de désactivation du couple avant chaque séance d'utilisation.
- D.** Ne laissez pas les enfants s'approcher de l'appareil.
- E.** N'essayez pas de saisir les pièces en libre rotation pour les arrêter.
- F.** Utilisez systématiquement le bouton de désactivation du couple ou mettez l'appareil hors tension pour arrêter et empêcher le mouvement.
- G.** Montrez aux autres utilisateurs comment utiliser l'appareil en toute sécurité.
- H.** Maintenez les cheveux, les câbles, les vêtements et autres objets enchevêtrés à l'écart des pièces tournantes.



Fiche technique

	SIMUCUBE 2 Sport	SIMUCUBE 2 Pro	SIMUCUBE 2 Ultimate
Moteur	Moteur à ondulation de couple très faible optimisé par prise directe	Moteur à ondulation de couple très faible optimisé par prise directe avec vitesse de réponse élevée	Vitesse de réponse maximale, faible inertie, moteur à ondulation de couple très faible optimisé par prise directe
Support du Simucube Wireless Wheel™	Inclus	Inclus	Inclus
Simucube Quick Release™	Inclus	Inclus	Inclus
Couple maximal *	17 Nm	25 Nm	32 Nm
Couple maximal – Vitesse limite d'asservissement	4,8 Nm/ms	8,0 Nm/ms	9,5 Nm/ms
Capteur d'angle	Absolu 22 bits	Absolu 22 bits	Hiperface 24 bits
Bouton de désactivation du couple	Standard (Premium en option)	Standard (Premium en option)	Premium (avec interrupteur d'alimentation à distance)
Bloc d'alimentation	280 W	R1 2 x 280 W / R2 1 x 450 W crête	1 000 W
Cotes d'empattement, SQR™ compris	130 x 130 x 250 mm	130 x 130 x 270 mm	115 x 115 x 310 mm
Trous de montage	Trou fileté M8 x 4 pièces	Trou fileté M8 x 4 pièces	Trou débouchant de 9 mm de diamètre x 4 pièces
Diamètre du gabarit de perçage du trou de montage	145 mm	145 mm	130 mm
Diamètre du trou de centrage de la bride	110 mm	110 mm	110 mm
Poids de l'empattement	8,0 kg	11,1 kg	11,3 kg
Garantie standard	24 mois	24 mois	60 mois

Les dessins en 3D des produits Simucube 2 sont disponibles sur le site Web de Simucube à l'adresse <http://www.simucu.be/>

Ce qui est inclus (Simucube 2 Sport et Pro)

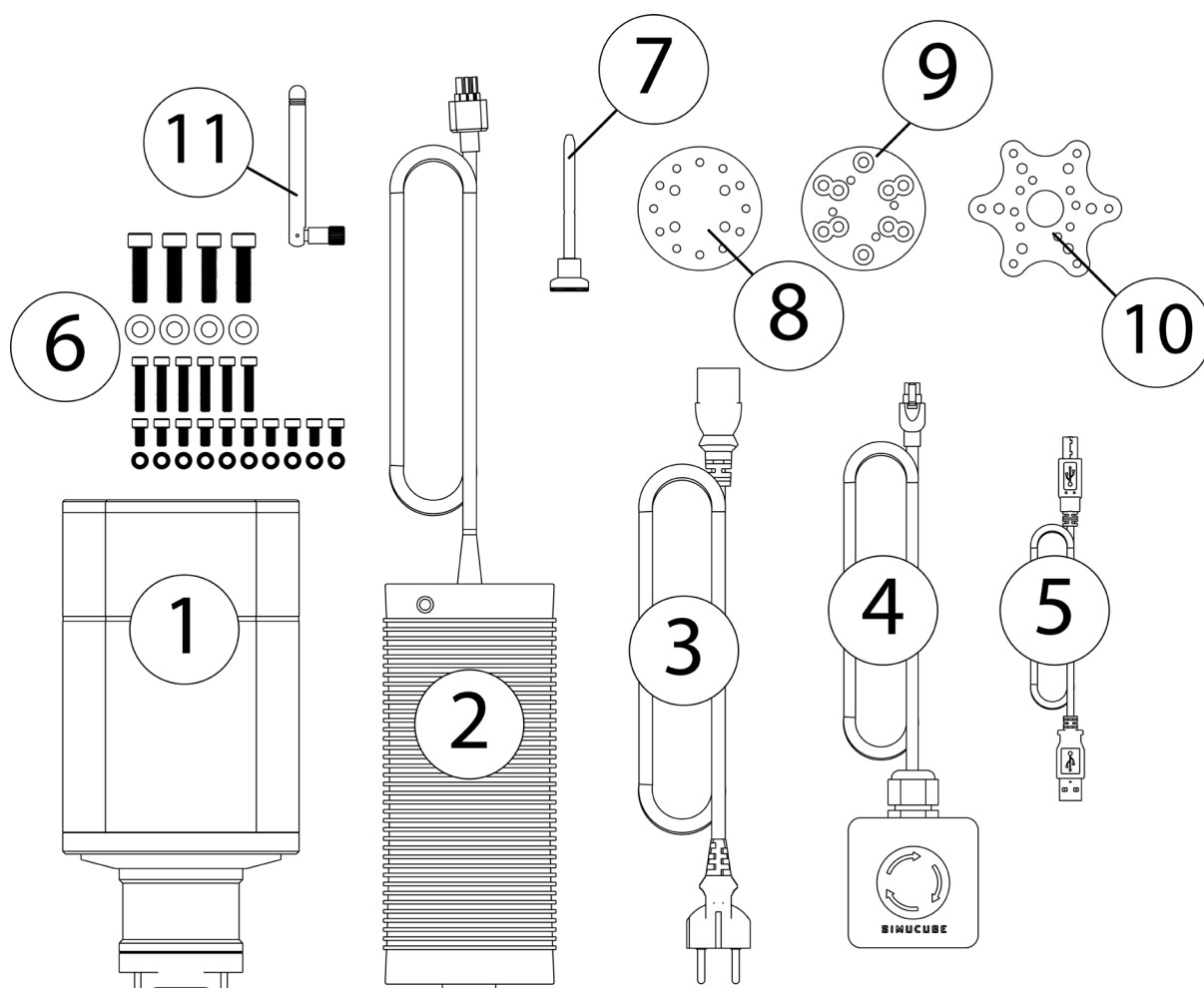


Figure 1 Équipement Simucube 2 Sport et Pro

1. Empattement du Simucube 2
2. Bloc d'alimentation
3. Câble secteur du bloc d'alimentation
4. Bouton et câble de désactivation du couple (Sport et Pro)
5. Câble USB
6. Matériel de fixation pour l'empattement et le SQR
7. Goupille du SQR
8. SQR côté volant
9. Entretoise de 30 mm
10. Adaptateur pour volant de 70 mm
11. Antenne externe pour la réception des signaux du volant sans fil Simucube

Avertissement :

L'aspect du produit Simucube 2 peut présenter certaines différences par rapport aux illustrations du présent mode d'emploi et aux images du produit figurant sur le site Web <http://www.simucu.be>.

Ce qui est inclus (Simucube 2 Ultimate)

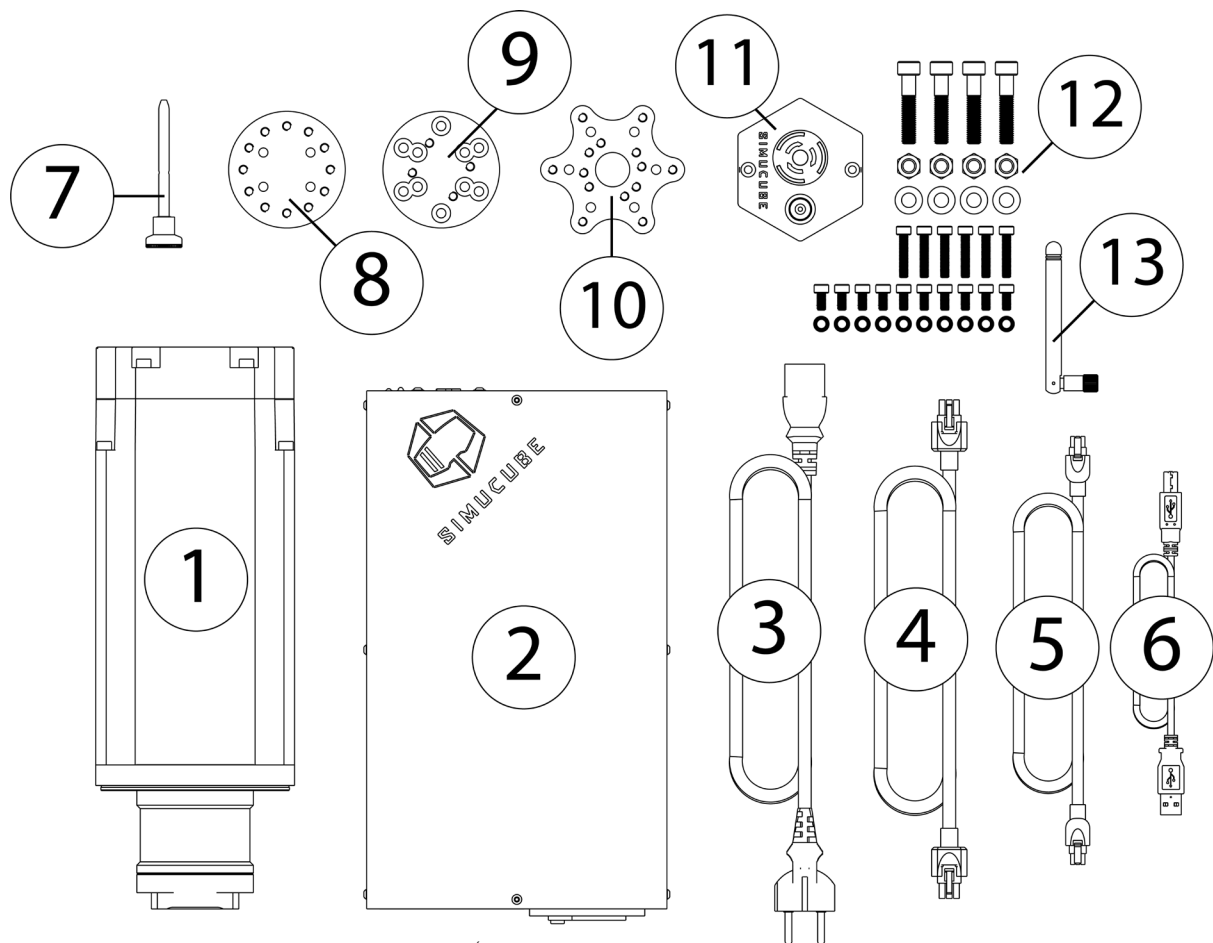


Figure 2 Équipement Simucube 2 Ultimate

1. Empattement du Simucube 2
2. Bloc d'alimentation
3. Câble secteur du bloc d'alimentation
4. Câble à courant continu du bloc d'alimentation
5. Câble du bouton de désactivation du couple Premium
6. Câble USB
7. Goupille du SQR
8. SQR côté volant
9. Entretoise de 30 mm
10. Adaptateur pour volant de 70 mm
11. Bouton de désactivation du couple Premium
12. Matériel de fixation pour l'empattement et le SQR
13. Antenne externe pour la réception des signaux du volant sans fil Simucube

Avertissement :

L'aspect du produit Simucube 2 peut présenter certaines différences par rapport aux illustrations du présent mode d'emploi et aux images du produit figurant sur le site Web <http://www.simucu.be>.

Mise en route

Veuillez consulter les différentes vidéos du guide de l'utilisateur qui sont disponibles sur cette playlist YouTube :

www.youtube.com/playlist?list=PL0B_00dD8007uQzbtUUthHnUyP2q73-ec

Montage du moteur sur le simulateur

Le Simucube 2 doit toujours être solidement monté sur le simulateur pour la sécurité de l'utilisateur.

Option de montage 1

Le Simucube 2 peut être monté avec un support distinct capable de convertir le support avant en un support (table) de plancher horizontal, comme à la figure 3. Les supports de montage sont disponibles auprès des revendeurs Simucube répertoriés sur le site Web <https://www.simucu.be>.

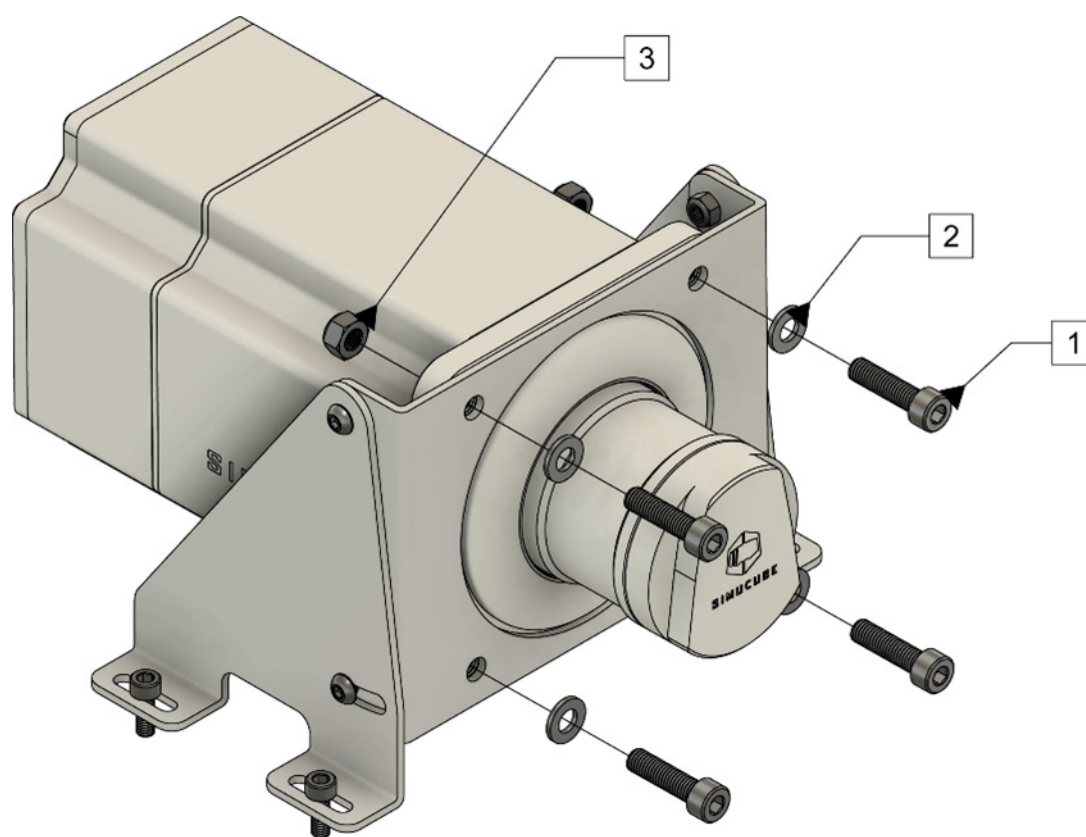


Figure 3 Montage du Simucube 2 à l'aide d'un support de montage.

Montez le Simucube 2 tel qu'illustré à la figure 3. Les modèles Sport et Pro sont montés à l'aide de boulons M8 de 30 mm avec un pas de filetage de 1,25 mm (1) et de rondelles plates M8 (2). Le Simucube 2 Ultimate est monté à travers la bride du moteur à l'aide de boulons M8 de 40 mm (1), de rondelles plates M8 (2) et de contre-écrous M8 (3).

Option de montage 2

Le Simucube 2 peut être monté par le biais d'un support de montage avant disponible sur de nombreux simulateurs, comme illustré à la figure 4.

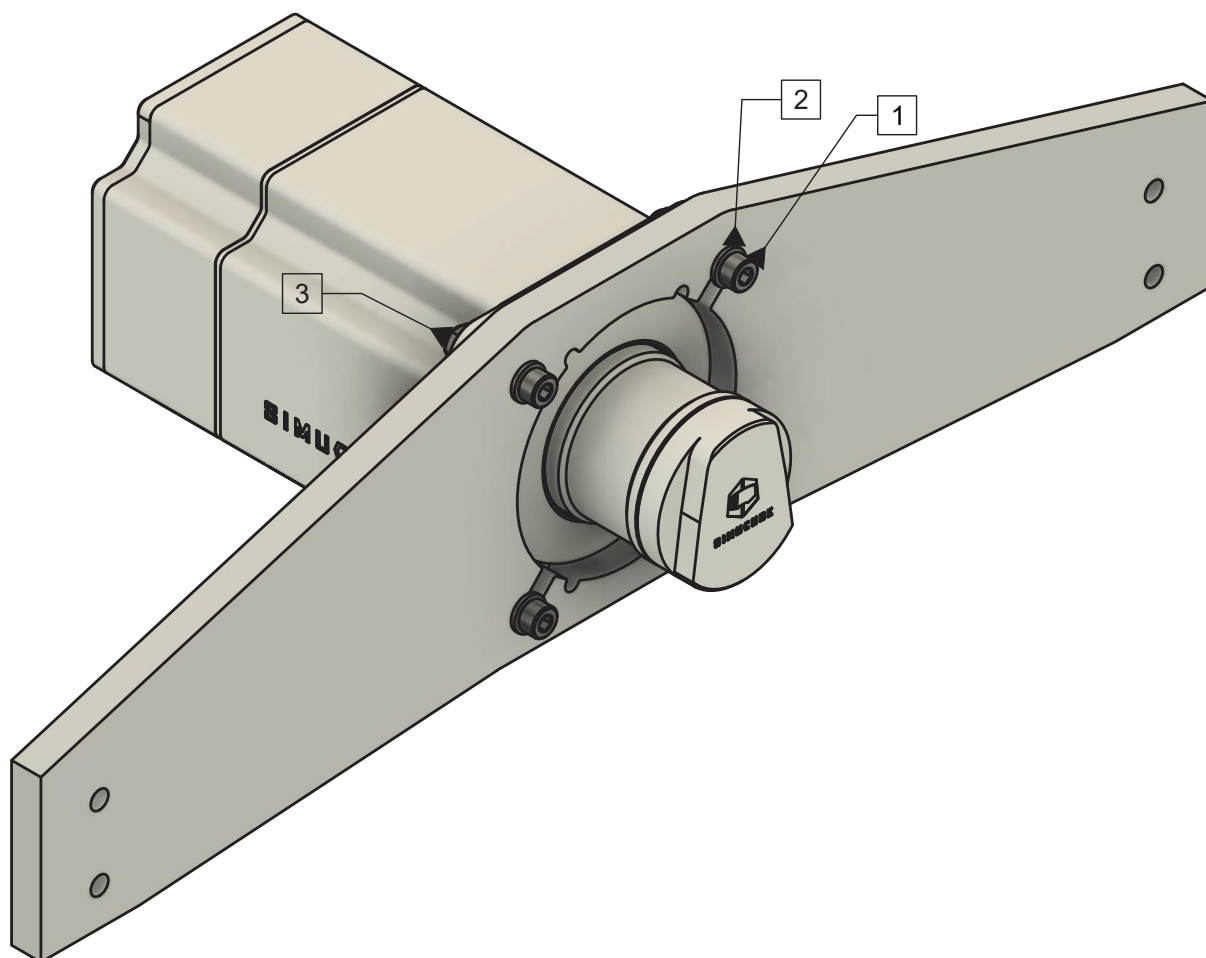


Figure 4 Montage du Simucube 2 sur le support de montage avant d'un simulateur.

Montez le Simucube 2 tel qu'illustré à la figure 4. Les modèles Sport et Pro sont montés à l'aide de boulons M8 de 30 mm avec un pas de filetage de 1,25 mm (1) et de rondelles plates M8 (2). Le Simucube 2 Ultimate est monté à travers la bride du moteur à l'aide de boulons M8 de 40 mm (1), de rondelles plates M8 (2) et de contre-écrous M8 (3).



Câblage

Lisez et comprenez bien ce chapitre. N'utilisez pas le produit si vous n'avez pas entièrement lu ou compris ce document. Vérifiez que l'interrupteur principal à l'arrière est éteint et que tous les câbles sont débranchés avant de continuer.

Branchez les câbles comme indiqué sur les figures 5 et 6. Important : branchez systématiquement les blocs d'alimentation secteur sur le Simucube [raccord 3] avant de les brancher dans la prise secteur [4].

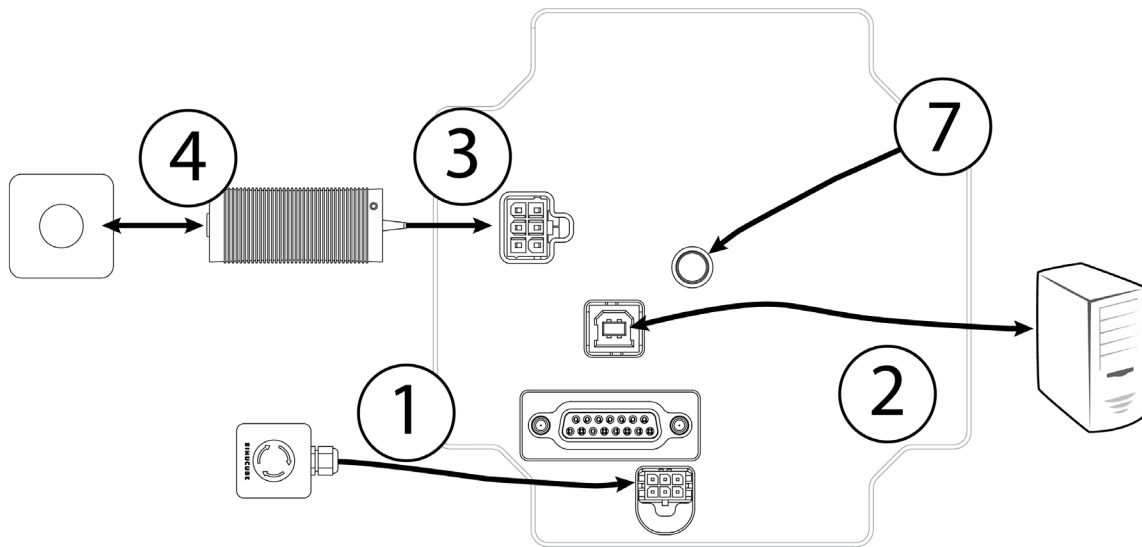


Figure 5 Schéma de câblage du Simucube 2 Sport et Pro.

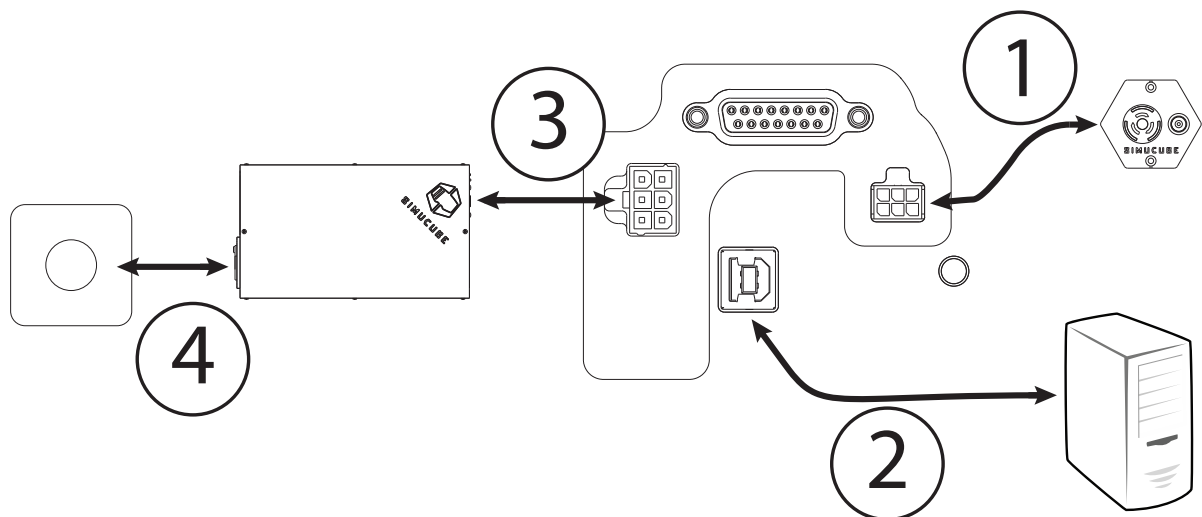
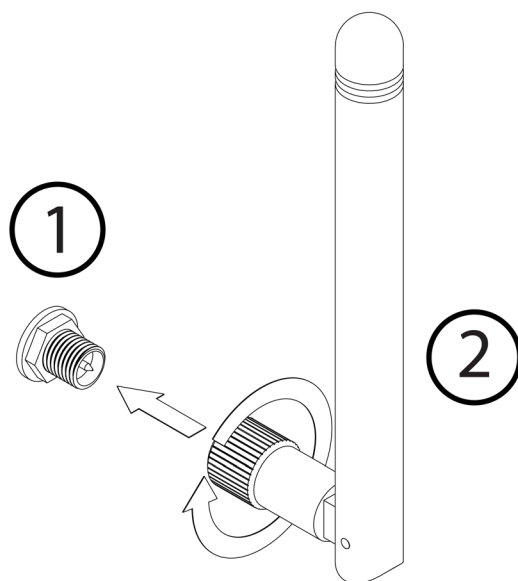


Figure 6 Schéma de câblage du Simucube 2 Ultimate

Utilisez le Simucube 2 Ultimate uniquement dans un environnement professionnel.

Installation de l'antenne



1. Trouvez l'emplacement du connecteur d'antenne à l'arrière de l'empattement de votre Simucube 2.
2. Prenez l'antenne fournie (Avertissement : utiliser EXCLUSIVEMENT l'antenne fournie) et insérez-la dans le connecteur d'antenne. Prenez soin de l'insérer dans une orientation droite. Tournez doucement la surface moletée à l'extrémité de l'antenne d'environ trois tours dans le sens des aiguilles d'une montre. N'UTILISEZ AUCUN outil lors de l'installation, vissez l'antenne à la main uniquement.

Vous pouvez maintenant utiliser le joint de l'antenne pour régler l'antenne de sorte qu'elle ne gêne pas d'autres connecteurs/obstacles. Dans le cadre d'une utilisation normale, l'orientation a peu d'effet sur la force du signal reçu. La force du signal peut être vérifiée dans le logiciel True Drive.

Liste de contrôle pour une première utilisation



Important:

- Branchez systématiquement le(s) connecteur(s) « POWER IN » sur le Simucube 2 avant de brancher le bloc d'alimentation dans la prise secteur.
- Le Simucube 2 Ultimate doit être utilisé uniquement dans un environnement professionnel.

1. Raccordez le bloc boutons de désactivation du couple à distance au connecteur « TORQUE OFF » du Simucube 2.
2. Connectez le câble USB du Simucube 2 au PC.
3. Branchez les blocs d'alimentation aux connecteurs « POWER IN » du Simucube 2.
4. Branchez les blocs d'alimentation dans une prise secteur de 110-240V c.a. pourvue d'une mise à la terre.
5. Fixez le volant (non inclus) au Simucube Quick Release™ (SQR™). Si nécessaire, installez l'entretoise et/ou l'adaptateur de 70 mm entre la partie côté volant du SQR et le volant.
6. Téléchargez et installez le logiciel True Drive à partir du site Web <https://simucu.be>. Pour des raisons de sécurité, ce produit ne fonctionnera pas complètement si le logiciel n'est pas installé.



Mode d'emploi du Simucube Quick Release (SQR)

SQR - Montage côté volant

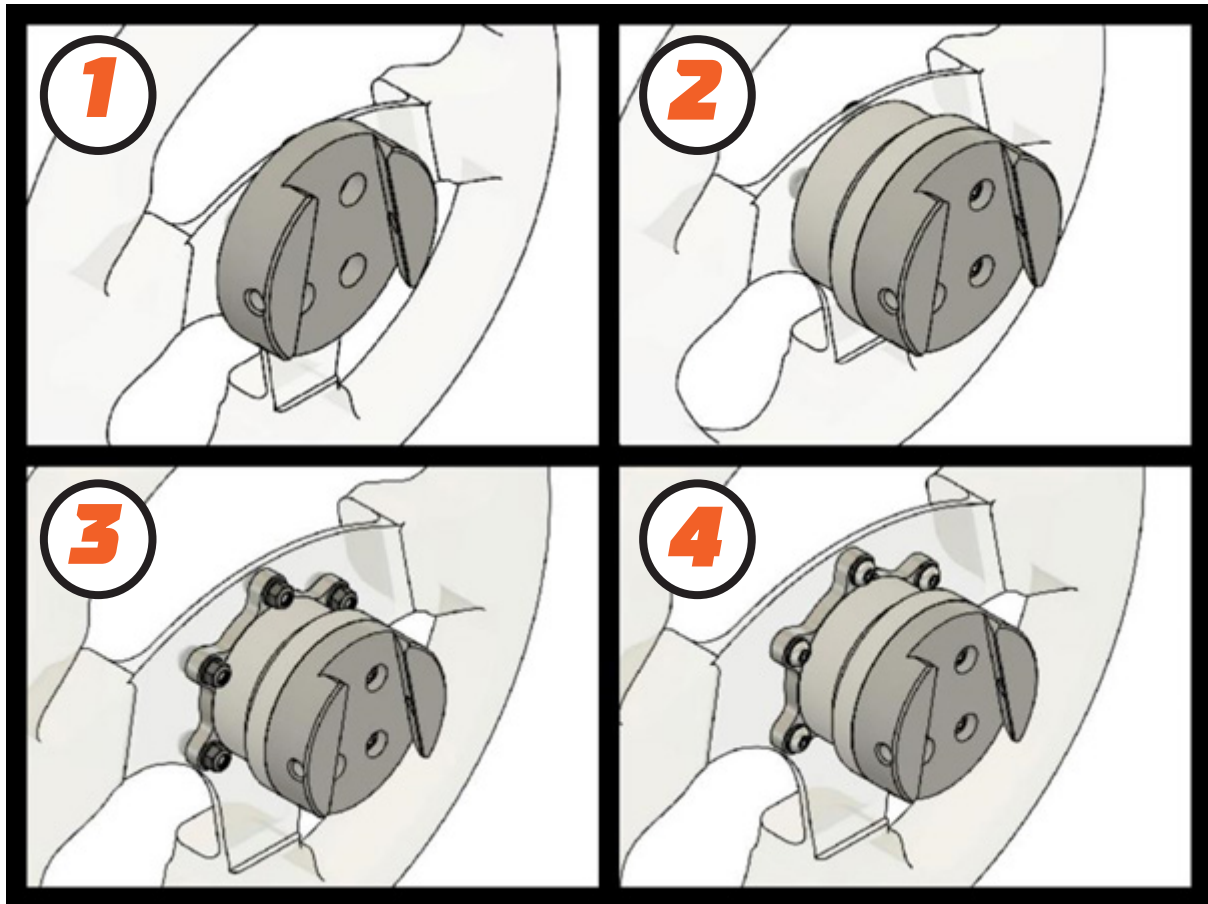


Figure 7 Options d'assemblage du SQR

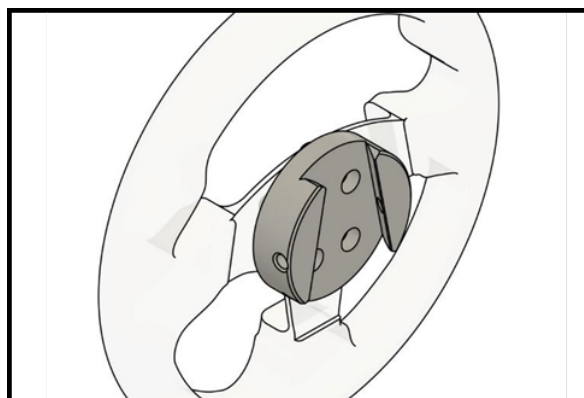
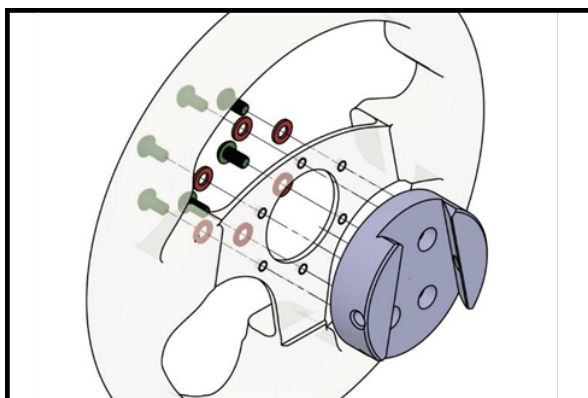
Le système SQR (Simucube Quick Release) côté volant inclus peut être monté en plusieurs configurations pour s'adapter au mieux à votre combinaison volant et bloc boutons.

Les configurations standard (figure 7) comprennent (1) un montage avant avec un diamètre de perçage de 50,8 mm sans entretoise, (2) un montage avant et arrière avec un diamètre de perçage de 50,8 mm avec l'entretoise, et (3+4) un montage avant et arrière avec un diamètre de perçage de 70 mm.



SQR - Montage avant avec un diamètre de perçage de 50,8 mm, sans entretoise

Il est possible d'utiliser le SQR sans entretoise, mais l'utilisation de l'entretoise est recommandée car elle donne à l'utilisateur plus d'espace pour utiliser la goupille d'arrêt. Pour fixer la plaque côté volant à votre volant, utilisez des vis et rondelles M5 adéquates (trois ou six vis selon le type de volant) parmi celles fournies ou utilisez les vôtres si des vis de longueur voulue ne sont pas disponibles. Si vous devez trouver des vis plus longues/plus courtes, la taille de filetage appropriée pour la vis est M5 avec un pas de 0,8 mm.pitch.

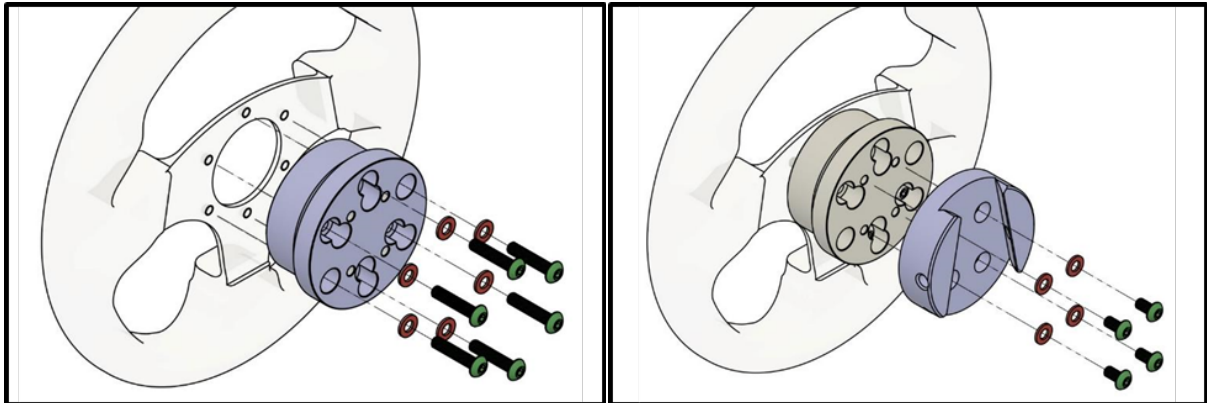




SQR - Montage avant et arrière avec un diamètre de perçage de 50,8 mm, avec l'entretoise

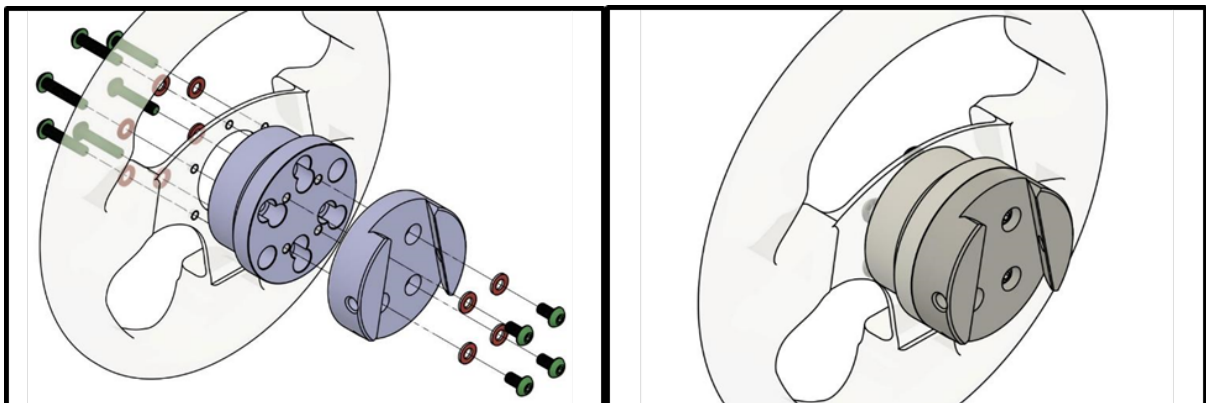
Pour monter votre volant à l'arrière (si des filetages sont situés à l'arrière du volant/du bloc boutons), vous aurez besoin de trois ou six vis M5 dont la longueur varie selon l'épaisseur du volant ou de la commande à boutons et d'une rondelle par vis. Alignez les quatre trous filetés du milieu comme sur l'image et fixez les vis dans l'ordre comme illustré.

Utilisez quatre des vis M5 de 10 mm de longueur incluses et quatre rondelles pour fixer la plaque côté volant sur l'entretoise, comme illustré. Remarque : évitez de trop serrer pour ne pas endommager les filetages des pièces en aluminium du système SQR.



Pour monter votre volant à l'avant, vous aurez besoin de trois ou six vis M5 et d'une rondelle par vis. La longueur adéquate pour ces vis est d'environ 35 à 39 mm + l'épaisseur de votre volant et du bloc boutons, car les vis se fixent aux filetages de la plaque côté volant.

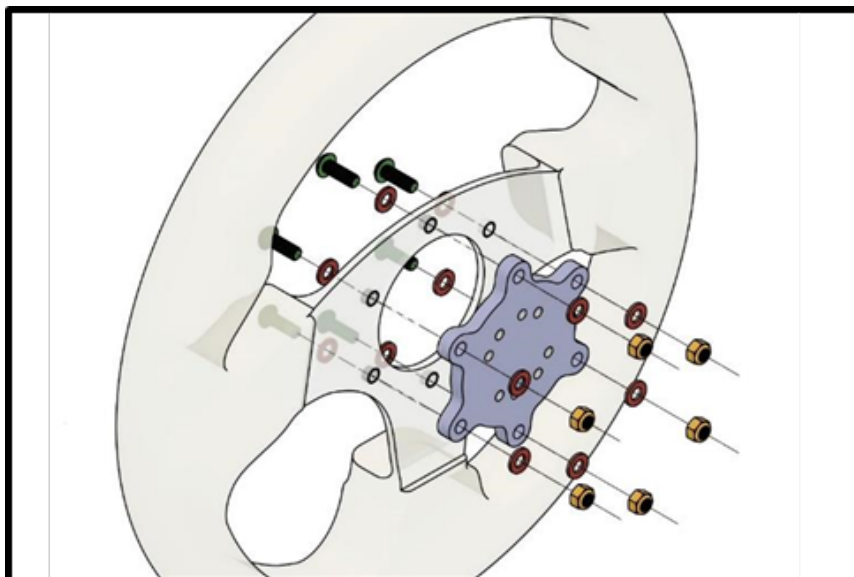
Utilisez quatre des vis M5 de 10 mm de longueur incluses et quatre rondelles pour fixer la plaque côté volant sur l'entretoise, comme illustré. Alignez les quatre trous filetés du milieu comme sur l'image et fixez les autres vis comme illustré.



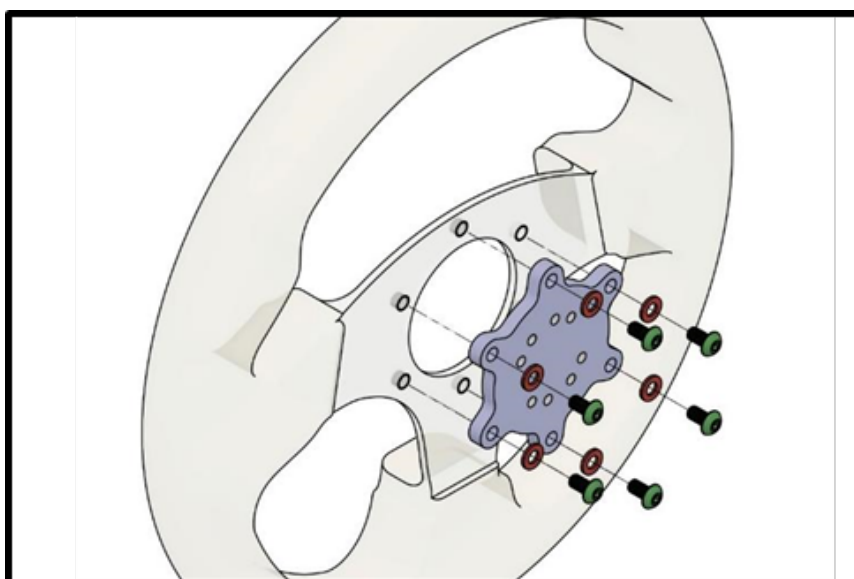


SQR - Montage avant et arrière avec un diamètre de perçage de 70 mm, avec l'entretoise

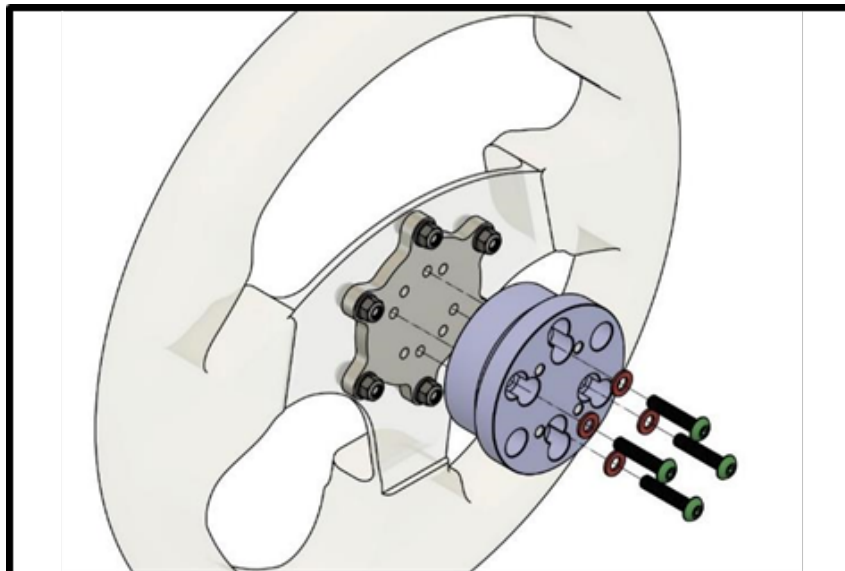
Pour monter votre volant à l'avant, vous avez besoin de six vis M5 dont la longueur varie selon l'épaisseur du volant et du bloc boutons, de deux rondelles par vis et d'un contre-écrou par vis. Alignez les huit trous filetés du milieu comme sur l'image et fixez les vis dans l'ordre comme illustré.



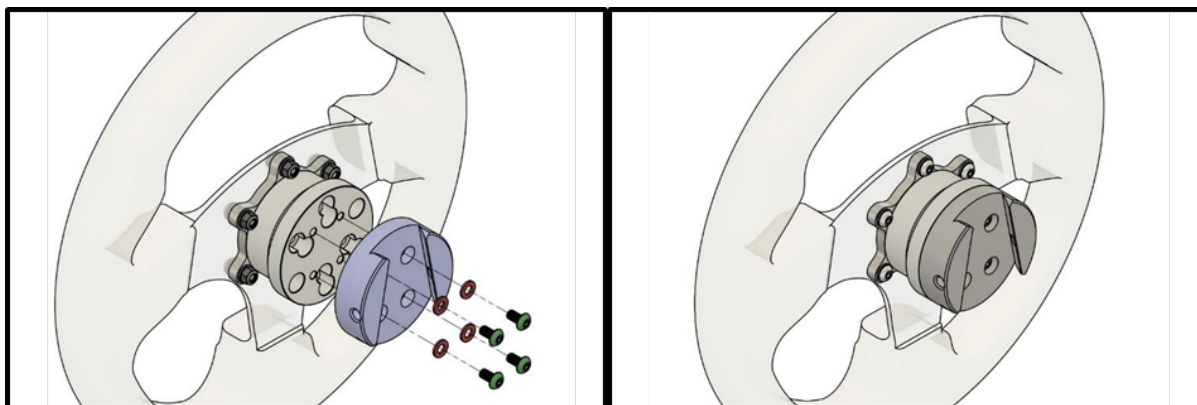
Pour monter votre volant à l'arrière (si des filetages sont situés à l'arrière du volant/du bloc boutons), vous aurez besoin de six vis M5 dont la longueur varie selon l'épaisseur du volant et un bloc boutons, et d'une rondelle par vis. Alignez les huit trous filetés du milieu comme sur l'image et fixez les vis dans l'ordre comme illustré.



Dans un cas comme dans l'autre, utilisez quatre des vis M5 de 25 mm de longueur incluses et quatre rondelles pour fixer la plaque côté volant sur l'entretoise, comme illustré. Remarque : évitez de trop serrer pour ne pas endommager les filetages des pièces en aluminium du système SQR.



Dans un cas comme dans l'autre, utilisez quatre des vis M5 de 10 mm de longueur incluses et quatre rondelles pour fixer la plaque latérale du volant sur l'entretoise, comme illustré. Remarque : évitez de trop serrer pour ne pas endommager les filetages des pièces en aluminium du système SQR.



SQR - diamètre de perçage de 70 mm sans entretoise

En raison du diamètre de la plaque du SQR côté volant, il est impossible d'utiliser l'adaptateur de 70 mm sans entretoise avec l'équipement inclus.

SQR - Montage côté moteur

Lors de l'installation du système SQR (Simucube Quick Release), assurez-vous que le diamètre de l'arbre du moteur est compatible avec le SQR.

Le côté moteur du système SQR peut être démonté et installé à nouveau en cas de glissement ou autres problèmes d'étanchéité, ou si pour une raison quelconque, le moyeu noir a glissé trop près du moteur et semble le toucher.

SQR - Réglage de la goupille du Quick Release

Il est possible d'ajuster l'étanchéité de la goupille du Quick Release.

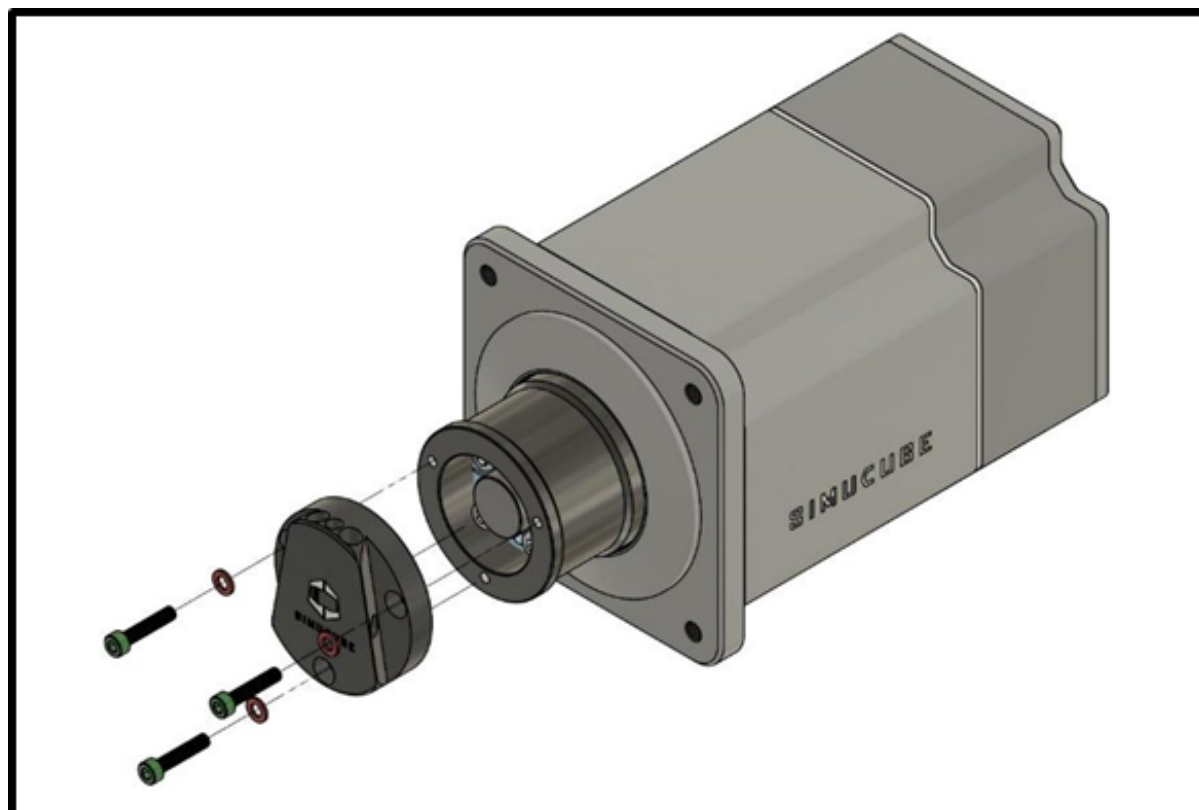
Guide vidéo: [youtube.com/watch?v=YYKkb5loadg](https://www.youtube.com/watch?v=YYKkb5loadg)

Démontage côté moteur

Desserrez les trois boulons situés en haut du SQR et retirez la plaque côté moteur.

Pour ne pas oublier la position du SQR, faites quelques marques pour vous souvenir de la position du SQR par rapport à l'arbre du moteur.

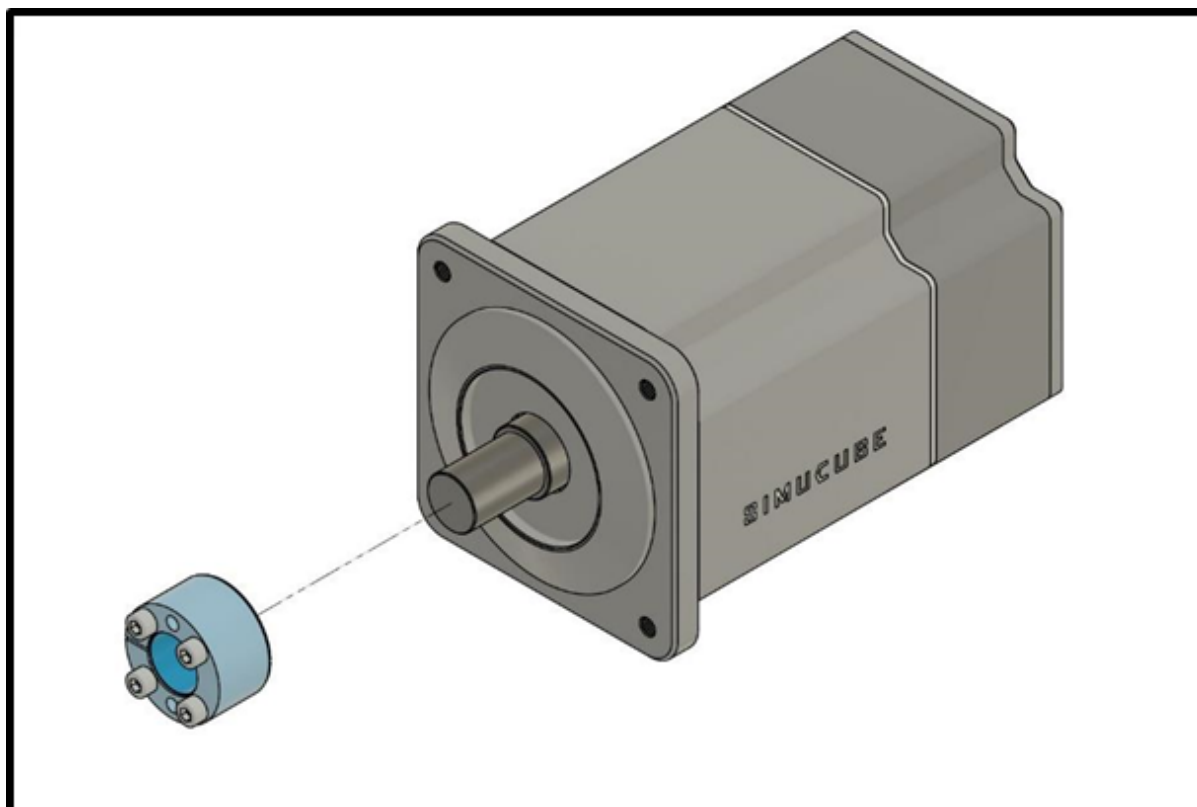
Dévissez les quatre boulons de la bride conique et retirez la bride conique et le tube extérieur du SQR. S'il est impossible de retirer la bride conique après avoir desserré les quatre boulons, ouvrez-la en vissant un ou deux boulons de la bride conique dans les deux trous filetés vides.



Montage côté moteur

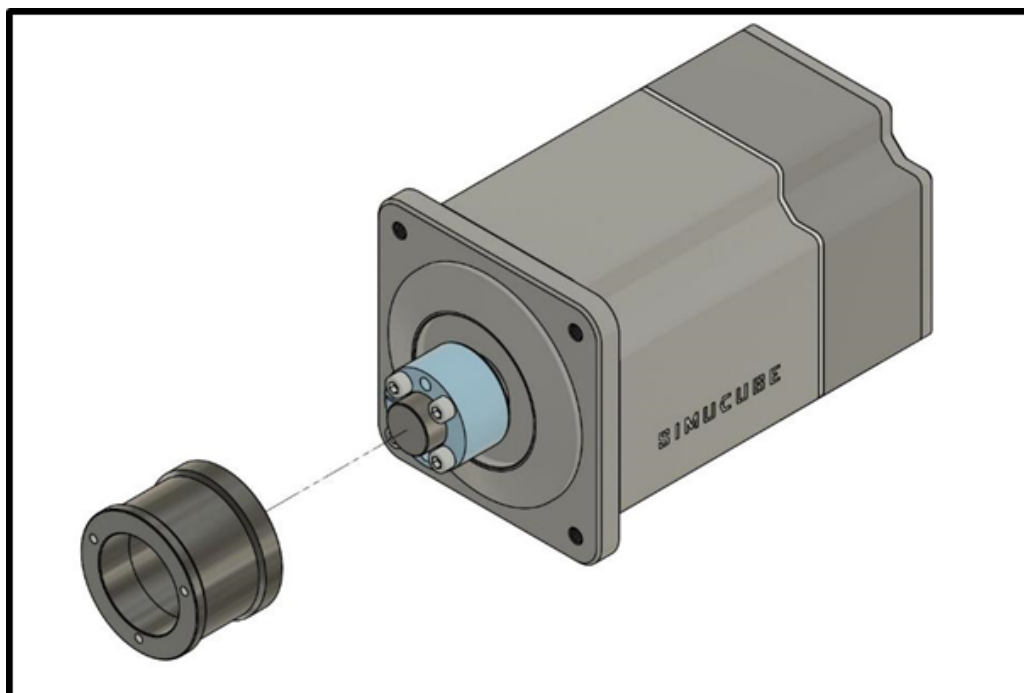
Nettoyez la graisse sur l'arbre du moteur et la bride conique et essuyez avec du papier absorbant.

Insérez la bride conique sur l'arbre du moteur. En cas d'installation ailleurs que sur l'empannement du Simucube 2, assurez-vous que la bride est au milieu de l'arbre.

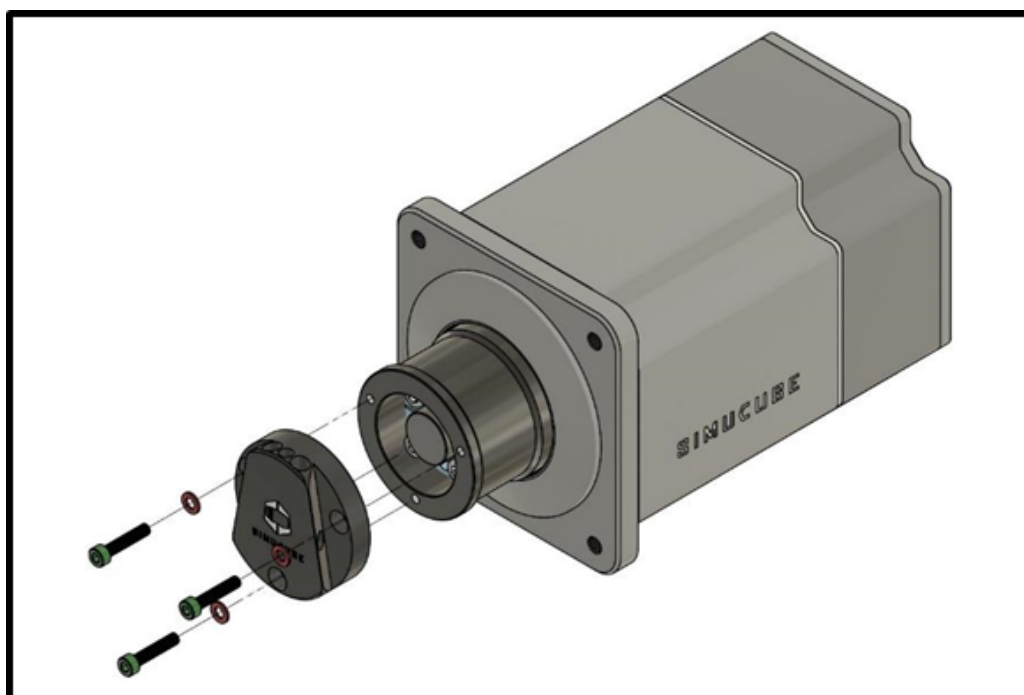


Insérez du papier absorbant ou une feuille fine et souple adéquate pour éviter que le tube extérieur du SQR ne touche la plaque avant du moteur.

Insérez l'adaptateur autour de la bride conique et de l'arbre du moteur. Serrez uniformément les quatre boulons de la bride conique, en commençant par les côtés opposés. Serrez plusieurs fois les boulons afin d'assurer une parfaite étanchéité. Le couple de serrage prescrit pour ces quatre boulons est compris entre 5 et 10 Nm.



Enlevez le papier absorbant, insérez la plaque côté moteur et serrez ses trois boulons.





Consignes de téléchargement du logiciel True Drive de Simucube 2

Le logiciel est disponible sous forme de fichier zip sur le site Web <https://www.simucu.be>. Décompressez le fichier et démarrez l'application True Drive de Simucube 2. Il est important de décompresser le fichier ; ne lancez pas l'application directement à l'intérieur du fichier zip.

Logiciel True Drive

Le logiciel True Drive de Simucube 2 est un outil puissant permettant de configurer et d'utiliser l'appareil Simucube.

Premier démarrage

Au premier démarrage, il est probable que le logiciel True Drive affiche une invite de mise à jour du micrologiciel. Mettez à jour le micrologiciel à l'aide de l'assistant. True Drive se ferme à la fin de la mise à jour et la relance permet à l'utilisateur d'accéder normalement au logiciel.

Remarque : veillez à ce que le bouton de désactivation du couple (arrêt d'urgence) ne soit pas enfoncé lors de la première mise sous tension pendant la mise à jour du micrologiciel.

Généralités

L'interface utilisateur du logiciel True Drive possède des onglets et la zone centrale affiche le contenu des onglets.



Figure 8 Écran principal du logiciel True Drive

1. **La zone d'état** affiche l'état actuel de l'appareil et indique si le mode couple élevé (High Torque) est activé.
2. Le côté gauche du logiciel est la **barre d'onglets**. Onglets de haut en bas : Aperçu (Overview) (actuellement affiché), Gestion du volant sans fil Simucube (Simucube Wireless Wheels Management), Profils et paramètres de réglage (Profiles and tuning settings), Paramètres du matériel (Hardware settings), Informations et état de débogage de matériel (Hardware debug information and status).
3. La zone inférieure de la fenêtre affiche un bouton cliquable qui clignote lentement si les paramètres actuels ne sont pas enregistrés de façon permanente dans le Simucube. En cliquant dessus, les paramètres sont enregistrés dans le Simucube. Cette zone affiche également une notification si les paramètres n'ont pas pu être appliqués à Simucube.



Zone d'état et fonctionnalité du mode couple élevé (High Torque)

La zone d'état affiche l'état général de l'appareil Simucube. En général, le mode de fonctionnement doit indiquer « En marche » (« Operational »). « En attente de préparation du pilote » (« Waiting for drive to get ready ») est le seul autre état type qui s'affiche lorsque l'appareil est sous tension, et que l'appareil attend que l'utilisateur relâche le bouton de désactivation du couple (arrêt d'urgence).

Après chaque mise sous tension, l'appareil Simucube est en mode couple de sécurité (Safe Torque). Dans ce mode, le couple est limité à environ 4,4 Nm et le volant bénéficie d'une friction et d'un amortissement supplémentaires.

Le mode couple élevé (High Torque), dans lequel le niveau de couple élevé est débloqué, doit être activé manuellement en appuyant sur le bouton « Activer le mode couple élevé » (« Enable High Torque Mode »). Une boîte de dialogue s'ouvre. Le pilote doit lire attentivement l'avertissement concernant ce mode avant d'activer le mode couple élevé (High Torque). Un bip de notification indique également que le volant passe en mode couple élevé (High Torque), et le voyant LED du Simucube 2 reste bleue avec deux clignotements rouges rapides dans ce mode.

Dans le mode couple élevé (High Torque), les valeurs d'amortissement et de friction utilisées dans la configuration remplacent les valeurs élevées sous contrainte dans le mode couple de sécurité (Safe Torque). Il est ainsi beaucoup plus facile de tourner le volant.

Il est également possible d'activer automatiquement le mode couple élevé (High Torque). Une case pour cocher cette activation dans la boîte de dialogue d'activation du mode couple élevé (High Torque) apparaît quelques secondes après avoir parcouru le texte de l'avertissement. S'il est sélectionné pour être utilisé, le logiciel True Drive active systématiquement le mode couple élevé lorsqu'il voit un Simucube en mode couple de sécurité (Safe Torque).

Modes attente (Idle) et veille (Standby)

Pour obliger le pilote à prendre des mesures de sécurité d'utilisation, l'empatement du Simucube 2 émet un signal sonore pour signaler à l'utilisateur qu'il n'est pas utilisé. Les mesures de sécurité d'utilisation consistent à utiliser le bouton physique de désactivation du couple de sécurité pour désactiver le couple ou pour mettre complètement l'appareil hors tension lorsqu'il n'est pas utilisé.

Le Simucube entre en mode veille (Standby) comme suit :

1. Le Simucube émet un signal sonore après 7 minutes lorsqu'il est mode attente (Idle) et que le couple a été désactivé.
2. Après une minute supplémentaire, un autre signal sonore bref retentit.
3. Une minute après 2), le Simucube passe en mode attente (Idle) en émettant un signal sonore long.

En mode veille (Standby), le Simucube peut être activé en basculant le bouton d'arrêt d'urgence ou par le biais d'un bouton distinct dans le logiciel True Drive. Le mode veille (Standby) peut être évité en tournant rapidement le volant vers la gauche ou la droite ou si le Simucube reçoit des commandes de couple venant de jeux.

En mode veille (Standby), le voyant LED clignote en bleu à basse fréquence.

Lorsque le mode couple élevé (High Torque) est activé automatiquement, l'appareil ne passe pas en mode veille (Standby).



Faire le premier essai de conduite

Cette brève rubrique constitue l'introduction des caractéristiques du système Simucube. Le premier essai de conduite peut être effectué avec n'importe quel simulateur, mais nous recommandons Assetto Corsa, Assetto Corsa Competizione, iRacing ou Project Cars.

1. Placez le bouton de désactivation en toute sécurité du couple (arrêt d'urgence) à un endroit adéquat où il est facilement accessible par le pilote et où il n'est pas en contact avec le sol.
2. Mettez le système sous tension et vérifiez que le volant tourne à l'aide du logiciel True Drive. Vous pouvez déjà créer un profil et régler certains paramètres si vous le souhaitez.
3. Démarrez le simulateur. Configurez le volant à utiliser en affectant des commandes. Cette étape diffère d'un simulateur à l'autre.
4. Faites un essai de conduite et vérifiez le fonctionnement du volant.
5. Vérifiez également la rigidité de l'installation du Simucube 2 et du volant.
6. Si l'essai de conduite réussit, le pilote peut activer le mode couple élevé (High Torque) à l'aide du logiciel True Drive. Le volant deviendra beaucoup plus puissant et réactif.
7. Répétez les étapes 4 et 5 en activant le mode couple élevé (High Torque).



À tout moment, si l'installation n'est pas suffisamment rigide, appuyez sur le bouton de désactivation en toute sécurité du couple et arrêtez de conduire immédiatement. Corrigez le problème avant d'effectuer des essais supplémentaires.

Un desserrage du moteur du Simucube 2 ou une défaillance mécanique de la plateforme de simulation comporte des risques pour le pilote, les autres personnes à proximité du simulateur et le matériel.

Informations utiles pour les premiers essais de conduite :

Le pilote peut déjà entendre des **signaux sonores** lors du premier essai. Voici les causes possibles des notifications ci-après :

- A. Détection d'une saturation ou d'un écrêtage du couple.** Le jeu produit un couple maximum et aucun détail de signal supplémentaire ne peut être ressenti. Ajustez le niveau de toucher artificiel du jeu afin de réduire la valeur pour régler ce problème. Vous pouvez activer/désactiver cette fonction dans l'onglet Paramètres du matériel (Hardware settings) dans True Drive.
- B.** Sur les jeux de type rallye et drift (dérapage) ou toute autre conduite agressive, le Simucube 2 peut **émettre de nombreux signaux sonores**. Cette situation résulte du déclenchement momentané du mode de sécurité en mains libres (hands-off safety) automatique, qui entraîne ainsi ces signaux. Le mode de fonctionnement normal reprend automatiquement lorsque l'appareil détecte que le pilote utilise à nouveau le volant (des signaux sonores supplémentaires sont émis par l'appareil). Vous pouvez régler cette fonction sur l'onglet Paramètres du matériel (Hardware settings) du logiciel True Drive et vous pouvez également la désactiver.

Mises à jour des simulateurs et des jeux

Les développeurs de jeux peuvent mettre à jour leurs jeux à tout moment via des plateformes de déploiement automatique de logiciels telles que Steam. Ils peuvent également modifier leurs codes de retour de force et de détection de contrôleur de jeu.



Effectuez toujours un essai de conduite après la mise à jour du simulateur/ jeu avec le système en mode couple de sécurité (Safe Torque) (mode couple élevé [High Torque] non activé) pour éviter tout comportement inattendu, tel que le plein couple gauche/droite.

Aperçu

L'onglet Aperçu (Overview) (Figure 8) affiche les informations sur l'état général du volant, des entrées analogiques et des boutons numériques. La réinitialisation du bouton central permet au pilote de modifier le point central du volant, de manière provisoire ou définitive. Si un volant sans fil Simucube est connecté, son nom, la qualité de la connexion et l'état de la batterie apparaissent sous l'image du volant. Pour certains volants sans fil Simucube, une image personnalisée du volant apparaît à la place du volant générique.

Volants sans fil Simucube

Le système de volant sans fil Simucube permet aux utilisateurs de connecter sans fil des volants de simulation au Simucube 2. Les boutons du volant de simulation et les codeurs incrémentaux sont connectés à un module logique de plaque de boutons sans fil, qui communique sans fil avec le Simucube 2. Le contrôleur Simucube communique ensuite les changements d'état de ces boutons et codeurs au PC de l'utilisateur par le biais d'une connexion USB.

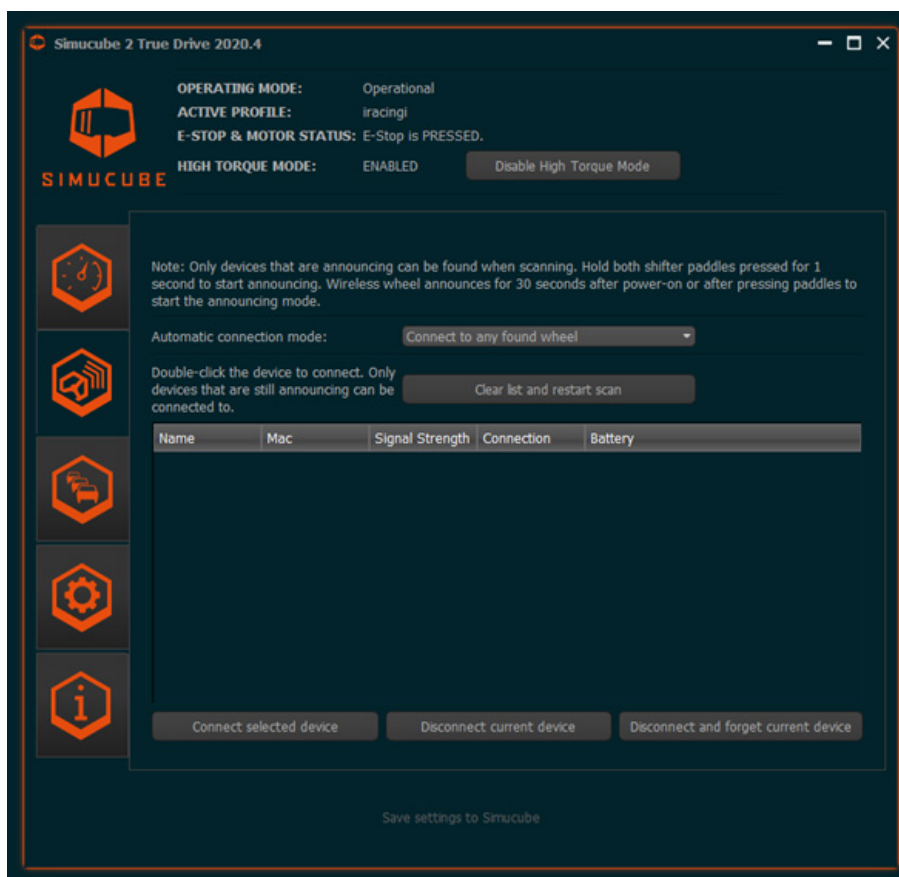


Figure 9 Gestion du volant sans fil Simucube

L'interface utilisateur des volants sans fil Simucube est illustrée dans la figure ci-dessus. La numérisation de nouveaux appareils est un processus continu et la liste des appareils trouvés s'affiche. Il est possible de se déconnecter manuellement du volant sans fil actuellement connecté et de ne pas reconnaître le volant actuellement connecté. La connexion automatique à n'importe quel volant sans fil Simucube trouvé représente le mode de connexion par défaut. Il est possible de le modifier pour ne connecter que le volant préalablement connecté. Cette option est utile et recommandée si on s'attend à ce qu'il y ait d'autres utilisateurs avec des systèmes Simucube au même emplacement physique. C'est notamment le cas dans les événements de jeu sur réseau local ou les salons de simulation. Il est également possible de désactiver complètement la connexion automatique à l'aide du menu déroulant.

Connexion d'un volant

Pour connecter un volant sans fil Simucube à un Simucube, le volant sans fil doit être en mode recherche (Discovery). Le mode recherche (Discovery) peut être lancé en mettant le volant sans fil sous tension ou en appuyant simultanément sur ses deux palettes de changement de vitesse pendant 2 secondes. Le volant reste alors en mode recherche (Discovery) pendant 30 secondes, ou tant que les palettes sont enfoncées.

VOYANT LED : Le voyant LED d'état clignote rapidement en mode recherche (Discovery) si le volant est doté d'un voyant LED d'état.

Si un volant sans fil et un Simucube ont été connectés auparavant, les deux appareils se reconnaissent mutuellement et se connectent automatiquement si l'option de connexion automatique est activée. Si un volant sans fil et un Simucube 2 ne se reconnaissent pas, ils peuvent être connectés en cliquant deux fois sur le nom du volant depuis le logiciel True Drive, ou en appuyant sur le bouton distinct sous la liste des appareils trouvés.



VOYANT LED : Le voyant LED d'état clignote 3 fois à une fréquence modérée après la connexion et le volant sans fil Simucube est prêt à l'emploi.

Déconnecter un volant

Une fois connecté, le volant sans fil peut être déconnecté en appuyant simultanément sur les deux sélecteurs de vitesses pendant plus de 5 secondes, ou en appuyant sur le bouton « Déconnecter l'appareil actuel » (« Disconnect current device ») de l'onglet Volants sans fil Simucube (Simucube Wireless Wheels).

VOYANT LED : Après la déconnexion, le voyant LED d'état clignote 10 fois lentement. Lorsque le volant sans fil Simucube est mis hors tension, le voyant se déconnecte également et clignote.

Le Simucube 2 mémorise 8 volants sans fil Simucube et ne garde pas en mémoire le volant le plus anciennement visible.

Caractéristiques de sécurité des volants sans fil Simucube

La déconnexion du volant sans fil et d'autres événements peuvent entraîner la désactivation du couple. Un bouton à clignotement lent qui permet de réactiver manuellement le couple apparaît sur la zone d'état (voir Figure 8). Le couple sera désactivé dans les cas suivants :

- A.** Si le volant sans fil Simucube équipé d'un interrupteur de désactivation de couple est connecté et l'interrupteur de couple est en position de désactivation du couple, le couple sera désactivé. Cette action est également indiquée dans la zone d'état, et un bouton d'activation manuelle du couple distinct n'apparaît pas.
- B.** Le volant sans fil Simucube pourvu d'un bouton de désactivation du couple est déconnecté.

Autres remarques concernant le voyant d'état du volant sans fil Simucube

Le voyant d'état du volant sans fil Simucube (sur le volant sans fil lui-même) clignote lorsque l'appareil se trouve dans le mode affichage (advertising) auquel il peut être connecté.

Remarque : le voyant d'état d'un volant sans fil Simucube cesse de clignoter si le mode recherche (Discovery) se poursuit pendant plus de 50 secondes en appuyant sur les sélecteurs de vitesses. Le volant sans fil Simucube reste normalement en mode recherche (Discovery), mais le voyant ne clignote plus. Le voyant d'état continue de fonctionner normalement après avoir quitté le mode recherche (Discovery).

Indication de batterie faible

Après avoir connecté un volant sans fil Simucube dont la tension de la batterie est trop basse, le logiciel True Drive affiche une notification et la notification sonore de l'état du volant sans fil connecté est suivie d'une notification distincte (deux séquences de signaux sonores faibles). La limite de basse tension est définie de telle sorte quand la notification est émise pour la première fois, la batterie reste chargée pendant plus d'une semaine si le volant utilise une batterie AA.

Le Simucube essaie de consommer du courant de la batterie lors de la connexion afin d'analyser l'intégrité de la batterie, et l'indication de batterie déchargée pourrait ne retentir que quelques secondes après la connexion.

Gestion de profils

Le Simucube 2 possède un puissant système de gestion de profils qui permet au pilote de configurer plusieurs profils à utiliser.



Figure 10 Onglet Gestion de profils (Profile management)

Principales caractéristiques du paramétrage des profils :

- Le profil peut être changé à partir du sélecteur du menu déroulant.
 - Le « profil de sécurité en lecture seule » (« Read-only safe profile ») agit comme un profil de secours et représente le profil par défaut. Il ne peut pas être supprimé.
 - Le bouton Ajouter (Add) permet de créer un nouveau profil. Une boîte de dialogue permettant de sélectionner un profil à partir d'un choix de paramètres de profil pré-testés apparaît et un bouton OK crée le profil.
 - Le bouton Supprimer (Delete) permet de supprimer le profil actuel. Si le profil actuel est le profil par défaut, le profil de sécurité en lecture seule est défini comme étant le profil par défaut.
 - Le bouton Copier (Copy) permet de copier le profil actuel.
 - Le bouton Définir par défaut (Set as default) permet de définir le profil actuellement sélectionné comme profil par défaut, qui sera activé lorsque le Simucube est mis sous tension.
 - Les profils peuvent être exportés vers un fichier et importés à partir d'un fichier par le biais des boutons Exporter (Export) et Importer (Import). Les profils importés sont ajoutés à la liste des profils et ne suppriment pas les profils existants.
 - Les profils peuvent également être réorganisés à l'aide du bouton Réorganiser (Rearrange).
- Il est possible de régler le nom du profil, l'angle de braquage et plusieurs autres paramètres par le biais des autres fonctions de l'onglet Profils (Profiles). Des descriptions détaillées des nombreux filtres seront ajoutées ultérieurement dans le présent mode d'emploi.

Paramètres de profils simples et avancés



Figure 11 Mode profils simples (Simple Profiles)

À partir de la version 1.0.10, le logiciel True Drive permet aux utilisateurs de régler par défaut quelques paramètres seulement en mode simple (Figure 11). Il existe des paramètres qui affectent mutuellement le filtre de reconstruction et la vitesse limite d'asservissement en tant que paramètre de fluidité, et un paramètre qui affecte mutuellement les filtres d'amortissement, de friction et d'inertie en tant que paramètre d'amortissement. Pour déverrouiller tous les paramètres, il existe un bouton Passer au mode avancé (Go to Advanced Mode) qui déverrouille tous les paramètres disponibles afin d'affiner les réglages (Figure 12).

Les versions True Drive antérieures à la version 1.0.10 n'utilisent pas le mode simple et passent par défaut au mode profil avancé (Advanced Profile) (Figure 12).

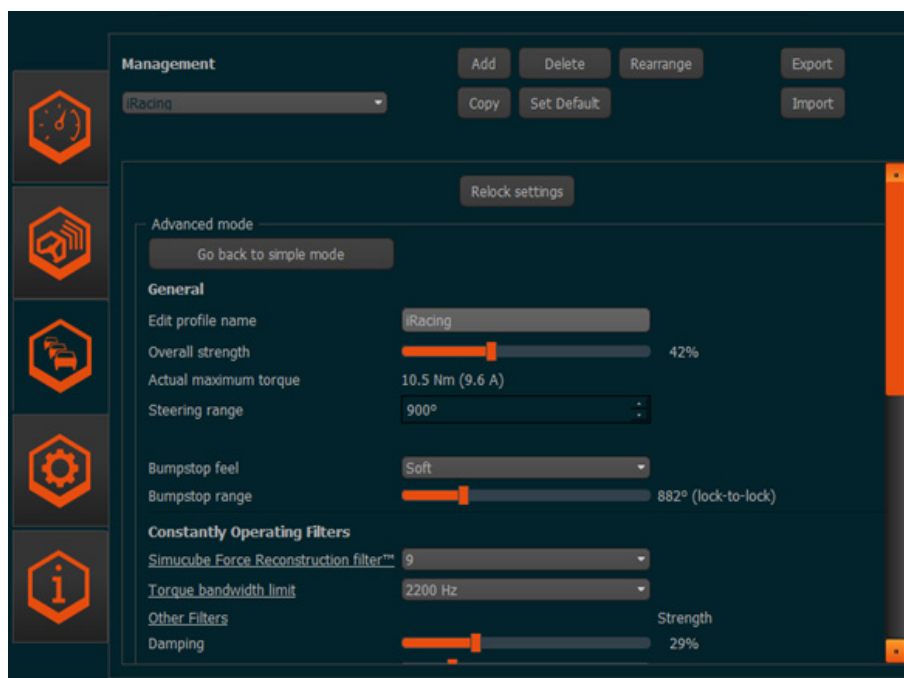


Figure 12 Mode profils avancés (Advanced Profile)

Lorsque vous utilisez le bouton Revenir au mode simple (Go back to simple mode), tous les réglages du mode avancé sont ignorés pour le profil actuel, et les derniers paramètres utilisés dans le mode simple s'appliquent de nouveau.

Paramètres de profil (mode simple)

Modifier le nom du profil (Edit profile name)

Le nom du profil peut être modifié. Appuyez sur Entrée après la modification pour attribuer le nouveau nom.

Angle de braquage (Steering range)

L'angle de braquage peut être réglé par le biais de ce paramètre. Un certain nombre d'options présélectionnées sont disponibles.

Fluidité (Smoothness)

Ce paramètre affecte la fluidité globale du retour de force ressenti. Une plus grande fluidité réduit les petits détails, mais se traduit par un fonctionnement plus silencieux. Une fluidité moindre donne plus de détails mais rend le volant plus actif. Elle peut aussi produire un effet de toucher artificiel loin d'être idéal, tel qu'une sensation de grain voire le son audible du volant dans les différents types de simulateur.

Amortissement (Damping)

Ce paramètre affecte l'intensité totale de l'effet dans les jeux et contrôle également le poids total du braquage. Un amortissement plus souple fait ressentir moins d'effets et aide à contrôler les comportements oscillatoires, alors qu'un amortissement moins souple permet de mieux sentir la route mais peut rendre le volant plus actif.

Paramètres de profil (mode avancé [Advanced])

Nom du profil (Profile name)

Le nom du profil peut être modifié. Appuyez sur Entrée après la modification pour attribuer le nouveau nom.

Puissance générale (Overall strength)

Ce curseur permet de contrôler la puissance générale de l'effet de retour de force.

Angle de braquage (Steering range)

L'angle de braquage peut être réglé par le biais de ce paramètre.

Sensation de la butée de suspension (Bumpstop feel)

La butée de suspension est un effet induit par un logiciel qui empêche le volant de tourner au-delà d'un certain angle, quel que soit l'événement. Ce paramètre contrôle la sensation de la butée de suspension ; il permet d'effectuer un réglage doux/moyen/dur.

Portée de la butée de suspension (Bumpstop range)

Ce paramètre déplace les butées de suspension à l'intérieur ou à l'extérieur des courses des axes. L'emplacement réel des butées de suspension est affiché en regard du curseur.

Filtres à fonctionnement discontinu (Constantly operating filters)

Ces curseurs et paramètres permettent de régler l'allure générale de l'empattement. Ils sont constamment utilisés lorsque l'appareil est sous tension.



Filtre de reconstruction (Reconstruction filter)

Ce filtre permet de lisser le signal de couple à faible vitesse d'actualisation du simulateur au maximum possible en fluidifiant les changements des mises à jour du couple du simulateur. Le filtre prédit le comportement du couple. Les valeurs basses des filtres réagissent également lorsque la vitesse du couple ou le braquage change rapidement, mais une partie des saccades initiales en basse fréquence reste dans le signal. Des valeurs plus élevées sont plus fluides, mais les crêtes du couple peuvent dépasser le signal par rapport au signal produit par le simulateur. Cela est dû à l'algorithme prédictif. Généralement, dans les modes de fonctionnement à couple constant ou dans certaines conditions de conduite, il n'y a aucun retard apparent, et le filtre rend le volant plus caoutchouteux au toucher lorsque les valeurs sont plus élevées.

Limite de bande passante du couple (Torque bandwidth limit)

Il s'agit d'un filtre passe-bas qui filtre les vibrations du contenu haute fréquence dans le signal du retour de force. En définissant des valeurs plus basses, le retour de force semble plus fluide mais certains détails seront perdus.

Amortissement (Damping)

L'amortissement est un effet de couple lié à la vitesse de variation de la commande de couple. Il atténue les effets de couple rapides qui résultent des mises à jour du toucher artificiel du simulateur. Plus l'effet de couple change rapidement, plus le couple est généré pour résister à ce mouvement. Cet effet est utile, car les simulateurs ne modélisent pas systématiquement les déformations des pneus et les suspensions des voitures de manière à inclure tous les dispositifs d'amortissement, tels que les coussinets en caoutchouc. Il apporte un réalisme dans certaines combinaisons simulateur et voiture. Le renforcement de l'amortissement et de la friction est un bon moyen de donner un poids réaliste au volant et de réduire le comportement oscillatoire.

Friction (Friction)

La friction est un couple constant qui renforce la résistance au mouvement du volant. Le volant devient plus difficile à tourner avec cet effet. Il apporte un réalisme dans certaines combinaisons simulateur et voiture. Cet effet peut être utilisé en combinaison avec l'amortissement pour renforcer la stabilité du volant lorsque celui-ci a tendance à osciller.

Inertie (Inertia)

L'effet d'inertie permet de renforcer le poids du volant. Cet effet résiste aux efforts de modifier la vitesse de rotation actuelle du volant, pour apporter une touche de réalisme à la conduite, surtout si un volant très léger est utilisé.

Réduction des forces statiques (Static Force Reduction)

Cet effet réduit la force dans les longs virages, et permet de ressentir les détails précis des bords du trottoir et de la surface de la chaussée sur le volant. Cet effet est utile lorsque le pilote veut ressentir chaque détail avec des effets du couple à pleine puissance mais ne veut pas endurer les manœuvres du volant en permanence.

Limite de vitesse d'asservissement (Slew Rate Limit)

Cet effet limite la vitesse de variation du couple. « Off » [réglage par défaut] signifie que la vitesse de variation est illimitée et qu'elle sera aussi rapide que la vitesse obtenue par le servomoteur et le moteur du Simucube 2. La limitation de la vitesse d'asservissement permet de rendre la sensation de conduite plus agréable. Si le pilote a connu d'autres systèmes de volant DD, la limitation de la vitesse d'asservissement contribue à limiter les réactions du Simucube 2.

Mode de latence ultra faible (Ultra Low Latency Mode)



Ce filtre tente de réduire les latences entre l'empatement et le PC. Généralement, l'utilisation d'un filtre à réglage haut peut réduire la tendance du volant à osciller dans le simulateur si le pilote lâche le volant. En utilisant ce filtre, il est possible de réduire les valeurs des filtres d'amortissement et de frottement et d'obtenir néanmoins un volant relativement stable qui n'oscille pas.

Réglage de précision DirectInput

Cette rubrique peut être utilisée pour les effets du réglage de précision que les jeux peuvent utiliser. Peu de simulateurs utilisent ces effets.

- Si un effet est utilisé et contrôlé activement par le simulateur, un rond plein apparaît en regard du curseur d'effet. La modification du paramètre peut faire ressentir un retour de force différent dans le jeu.
- Si un effet est créé mais la valeur n'est pas activement contrôlée par le simulateur, un rond vide apparaît.
- Si le simulateur n'a pas du tout activé cet effet, un tiret (-) apparaît et le curseur de réglage n'a aucun effet.
- Les effets DirectInput actifs sont également répertoriés dans l'onglet Avancé (Advanced) sous forme de texte.
- Il est recommandé de maintenir les curseurs à leur réglage par défaut (100 % pour tous, un peu moins pour l'amortissement et la friction), car les développeurs de jeux s'attendent à ces niveaux.

Simucube 2 Ultimate et filtres à accès rapide

Cette rubrique présente les différents filtres disponibles uniquement pour le Simucube 2 Ultimate et les filtres en cours de développement.

Paramètres du matériel

L'onglet Matériel (Hardware) permet de configurer les paramètres qui sont généralement in-changés.



Figure 13 Onglet Paramètres du matériel (Hardware settings)

Fonction de sécurité mains libres

Si le pilote lâche le volant et que le volant exécute une accélération rapide, Simucube passe automatiquement en mode couple de sécurité (Safe Torque) par défaut. Lorsque les mains du pilote sont à nouveau détectées et exercent une force sur le volant, le mode couple élevé (High Torque) est réactivé en douceur (s'il était actif).

Il est possible de régler la sensibilité de cette fonction sur l'onglet Matériel (Hardware) et de la désactiver complètement.



Notifications d'état sonores

Ce paramètre permet de contrôler les signaux sonores d'état de l'appareil, mais ne contrôle pas les signaux sonores de sécurité. Cela signifie que l'appareil émet un signal sonore lorsqu'il est en mode attente (Idle) avant de passer en mode veille (Standby) et que les signaux sonores d'entrée et de sortie du mode couple élevé (High Torque) ne peuvent pas être désactivés.

Un signal sonore est également émis en cas de saturation du couple (écrêtage), qui doit être évité car aucun couple supplémentaire n'est ressenti en cas d'écrêtage. Cet effet est utile pour les utilisateurs de réalité virtuelle/visiocasque ou quand le pilote conduit un simulateur non pourvu d'un mesureur de retour de force ou d'un détecteur d'écrêtage. Ce signal sonore de saturation du couple peut être activé/désactivé par le biais d'une case à cocher sur l'onglet Matériel (Hardware).

L'onglet Matériel (Hardware) contient également des boutons et des boîtes de dialogue supplémentaires pour configurer les entrées analogiques via le connecteur D15 et d'autres fonctionnalités. Les révisions ultérieures du présent mode d'emploi incluront les documents y relatifs.

Onglet Informations/Avancé (Information / Advanced)

Le dernier onglet contient des informations de version du produit et du logiciel.

- Si, pour une raison quelconque, un simulateur tombe en panne mais continue d'exécuter des effets sur le PC, un bouton permet de réinitialiser l'état du dispositif de retour de force. Cette action efface tous les effets de toucher artificiel gérés par la mémoire de l'appareil.
- Certains bits d'état du micrologiciel apparaissent sous forme de texte. Ils servent notamment à des fins de développement et de dépannage.
- Une fonction du journal d'événements de débogage est également disponible à des fins de dépannage.

Il est également possible de protéger par mot de passe les paramètres de profil afin que les utilisateurs ne puissent modifier que le profil, mais aucun des paramètres de profil. Les boutons de déverrouillage et de verrouillage apparaissent sur l'onglet Paramètres du profil (Profile settings) si la protection par mot de passe est activée. La protection par mot de passe peut être désactivée en cochant la case qui apparaît dans la boîte de dialogue Déverrouiller (Unlock).

Dépannage et codes de clignotement à LED

Couleurs des voyant LED et codes de clignotement

Le Simucube 2 est pourvu d'un voyant LED RVB dans sa partie arrière. Voici les possibles couleurs des voyants LED et les cycles de clignotement.

Fonctionnement normal

Couleur du voyant LED	Fonctionnement
Bleu	Mode de fonctionnement normal
Bleu à clignotement lent	Mode veille (Standby)
Bleu avec deux cligno-tements ROUGES	Le mode couple élevé (High Torque) est activé
Rouge	Écrêtage/saturation du couple
Vert	Le volant a activé la butée de suspension.

Mise à jour du micrologiciel

La mise à jour du micrologiciel offre des cycles particuliers pour les voyants LED d'état. Ils peuvent être utilisés pour analyser l'état de mise à niveau du micrologiciel et pour résoudre les problèmes en cas de panne.

Couleur du voyant LED	Fonctionnement
Jaune	L'effacement de la mémoire flash a échoué avant le télé-chargement de nouvelles données flash.
Vert clignotant	Des données Flash sont reçues du PC.
Rouge clignotant (après une tentative de mise à jour du micrologiciel)	Les données flash reçues n'étaient pas compatibles avec ce Simucube 2
Rouge	Les données flash reçues étaient altérées.
Vert	Les données flash reçues sont compatibles avec ce Simucube 2.
Bleu	Le micrologiciel était valide et l'appareil a été invité par le PC à passer en mode de mise à niveau du micrologiciel (Firmware Upgrade).
Bleu clignotant	Le micrologiciel était non valide/altéré et l'appareil est resté en mode de mise à niveau du micrologiciel (Firmware Upgrade) après la mise sous tension.
Rouge clignotant (au démarrage)	L'appareil a été forcé de passer en mode de mise à niveau du micrologiciel (Firmware Upgrade) par une clé électro-nique de service spéciale.



Conseils de dépannage

Symptôme	Raison	Mode de résolution
Signal sonore imprévu lors d'un virage.	Le couple est saturé/écrêté. Les paramètres du toucher artificiel ne sont pas optimaux.	Recommandation : Réduisez le niveau de toucher artificiel dans le simulateur et augmentez la puissance du Simucube pour retrouver le même niveau global de toucher artificiel. Autre solution : Désactivez la notification de l'écrêtage du couple dans l'onglet Matériel [Hardware].
Le son de nombreux signaux sonores imprévus diminue pendant la conduite. Le toucher artificiel s'affaiblit considérablement et le volant se durcit. Le son est similaire à la désactivation de la notification du mode couple élevé (High Torque). D'autres signaux sonores avec un niveau sonore accru peuvent être entendus lorsque les mains du pilote sont détectées sur le volant	La détection automatique de la conduite en mains libres s'est déclenchée et le Simucube est passé automatiquement en mode couple de sécurité (Safe Torque). Des mouvements de braquage immédiats peuvent se déclencher Cette fonction permet de limiter les risques d'un volant qui oscille violemment et est utile en cas de collision.	Réduisez (ou désactivez) la sensibilité de la détection automatique du mode mains libres dans l'onglet Paramètres matériels [Hardware settings].
Le logiciel True Drive se bloque au démarrage.	Problème de micrologiciel dans la version actuelle du micrologiciel.	Mettez l'emplacement du Simucube 2 hors tension puis sous tension à chaque redémarrage de l'ordinateur.

Garantie

Ce produit a une garantie limitée de 24 mois (Simucube 2 Sport et Pro) et de 60 mois (Simucube 2 Ultimate). Les conditions de garantie sont disponibles sur le site Web de Simucube (<https://www.simucu.be/support>).

Recyclage

Mettez l'appareil au rebut par l'intermédiaire d'une entreprise de recyclage d'équipements électriques appropriée. Ne jetez pas le Simucube 2, ses blocs d'alimentation ou ses périphériques connexes dans une poubelle normale.

Informations concernant le fabricant

Granite Devices Oy

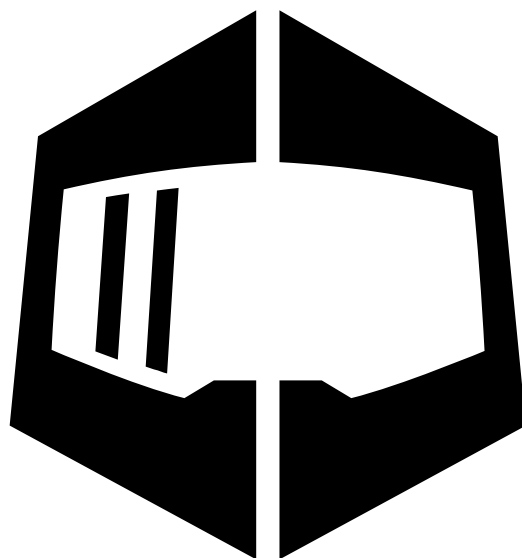
Sinitaival 6 0

FI-33720 Tampere

Finland

<https://www.simucu.be>

Au cas où vous auriez besoin d'aide, adressez-vous à votre revendeur comme premier point de contact.



SIMUCUBE

Simucube™, Simucube 2™, SC2™, Simucube Quick Release™, SQR™, Simucube Wireless Wheel™, SWW™, TrueDrive™ et Granite Devices® sont des marques de commerce de Granite Devices Oy.

L'utilisation de ce produit implique que vous acceptez les conditions générales de Granite Devices.

Porte le numéro FCC ID Q0QBGM111

Copyright © 2019 Granite Devices Oy

Tous droits réservés.





User Guide changelog

Version	Date	Changes
1.0	2019/06/06	Initial release
2.0	2019/08/14	SQR rev 2 update, external antenna
2.1	2019/09/04	Profile settings and templates explained, simple profiles mode [not released yet], additional troubleshooting tips
2.2	2019/09/23	Improved wireless wheel led information
2.3	2019/10/01	Added disclaimers about product appearance, note about exposure to direct sunlight
2.4	2019/10/30	Copied disclaimer from Accessory port user guide. Changed idle and standby behaviour, added title "Idle and standby"
2.5	2019/11/01	Moved standby chapter to better location.
2.6	2019/11/06	Added standby mode LED description.
2.7	2020/04/24	Text formatting fixes. Added warning that Ultimate version is for professional use only. Added a guide for assembling and disassembling the SQR wheel side. Changed pictures in SQR guide with correct bolts. Fixed incorrect SQR assembly option [2] Added: indoor use only.
2.8	2020/06/02	Changed Bumpstop functionality description. Changed Wireless Wheel disconnect descriptions. Updated UI images. Added note about discarding the product. Added warning about handling the Ultimate PSU. Added recycling. Added ultimate psu ip30 rating. Edited operating environment. Added warranty address.
2.9	2020/06/05	Add note about simulator/game updates.
2.10	2020/07/08	Changed company address. Style fixes. Spelling.
3.0	2020/07/31	Release publish
3.1	2020/12/07	Rev 2 update, Style changes, file format change. "firmware update in the true drive" - bug removed. removed "EU" from ac cable text. Added link and text to youtube guide videos.

Les versions antérieures du mode d'emploi peuvent être téléchargées à partir de cette page :
https://granitedevices.com/wiki/File:Simucube_2_User_Guide_FR.pdf